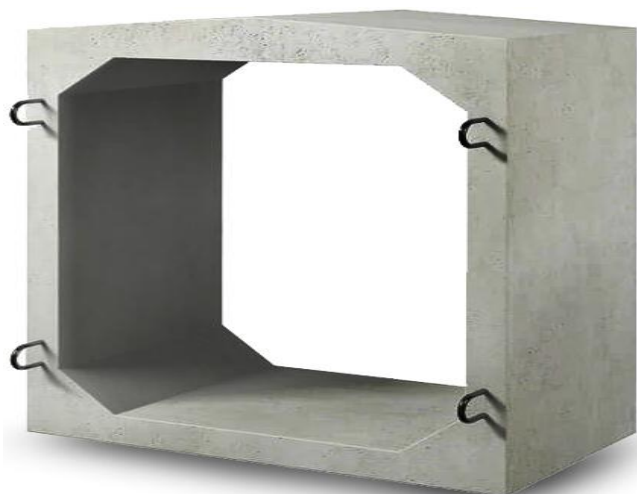


Мостовые и дорожные железобетонные изделия

Водопропускные трубы – это искусственные сооружения, которые применяются для укладки под насыпи автомобильных и железных дорог с целью пропуска постоянных или действующих периодически водотоков. Применение железобетона позволяет устраивать систему водопропуска в любых районах, в том числе в тех, в которых преобладают неустойчивые и подвижные грунты.

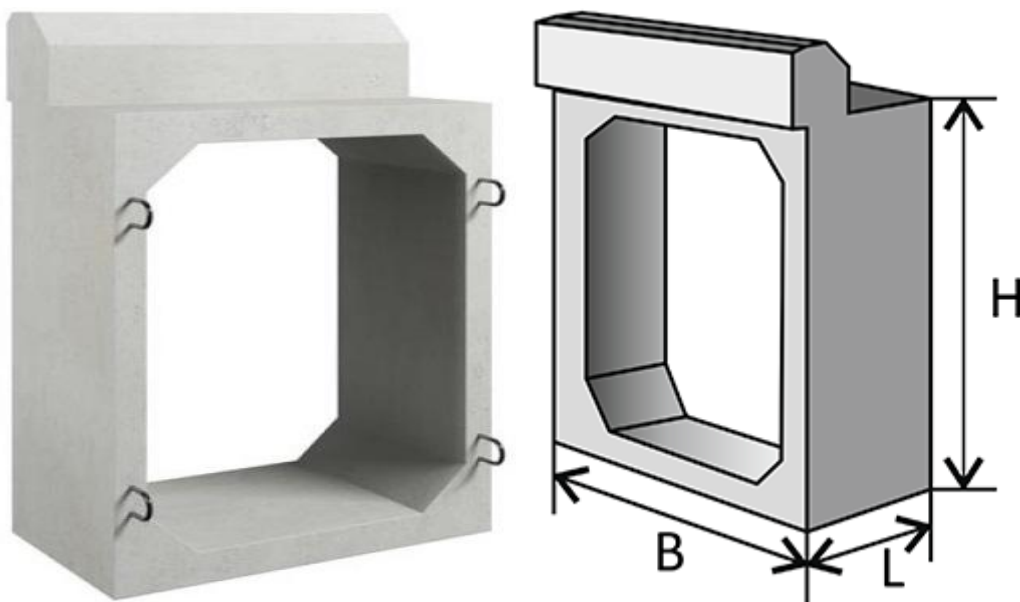
[Трубы водопропускные железобетонные прямоугольные сборные для автомобильных и железных дорог](#)



Звенья средней части

| № | Наименование | Размеры (l×b×h), мм | Класс (марка) бетона | Объем, м ³ | Вес изделия, тн | |
|----------------------|--------------|---------------------|----------------------|-----------------------|-----------------|-------------------|
| Серия 3.501.1-177.93 | | | | | | |
| 1 | ЗП10.100 | 2260x2380x1000 | B20(M250) | 1,41 | 3,5 | <u>договорная</u> |
| 2 | ЗП10.200 | 2260x2380x2000 | B20(M250) | 2,82 | 7,0 | <u>договорная</u> |
| 3 | ЗП11.100 | 2260x2500x1000 | B20(M250) | 1,69 | 4,2 | <u>договорная</u> |
| 4 | ЗП11.200 | 2260x2500x2000 | B20(M250) | 3,38 | 8,4 | <u>договорная</u> |
| 5 | ЗП12.100 | 2320x2680x1000 | B20(M250) | 2,25 | 5,6 | <u>договорная</u> |
| 6 | ЗП12.200 | 2320x2680x2000 | B20(M250) | 4,50 | 11,2 | <u>договорная</u> |
| 7 | ЗП13.100 | 2760x2450x1000 | B20(M250) | 1,77 | 4,4 | <u>договорная</u> |
| 8 | ЗП13.200 | 2760x2450x2000 | B20(M250) | 3,54 | 8,8 | <u>договорная</u> |
| 9 | ЗП14.100 | 2840x2570x1000 | B20(M250) | 2,31 | 5,8 | <u>договорная</u> |
| 10 | ЗП14.200 | 2840x2570x2000 | B20(M250) | 4,62 | 11,6 | <u>договорная</u> |
| 11 | ЗП15.100 | 2900x2790x1000 | B20(M250) | 3,10 | 7,8 | <u>договорная</u> |
| 12 | ЗП15.200 | 2900x2790x2000 | B20(M250) | 6,20 | 15,6 | <u>договорная</u> |
| 13 | ЗП16.100 | 3320x3000x1000 | B20(M250) | 2,49 | 6,2 | <u>договорная</u> |
| 14 | ЗП17.100 | 3400x3140x1000 | B20(M250) | 3,20 | 8,0 | <u>договорная</u> |
| 15 | ЗП18.100 | 3460x3320x1000 | B20(M250) | 4,02 | 10,0 | <u>договорная</u> |
| 16 | ЗП19.100 | 4360x3130x1000 | B20(M250) | 3,62 | 9,1 | <u>договорная</u> |
| 17 | ЗП20.100 | 4420x3170x1000 | B20(M250) | 3,98 | 10,0 | <u>договорная</u> |

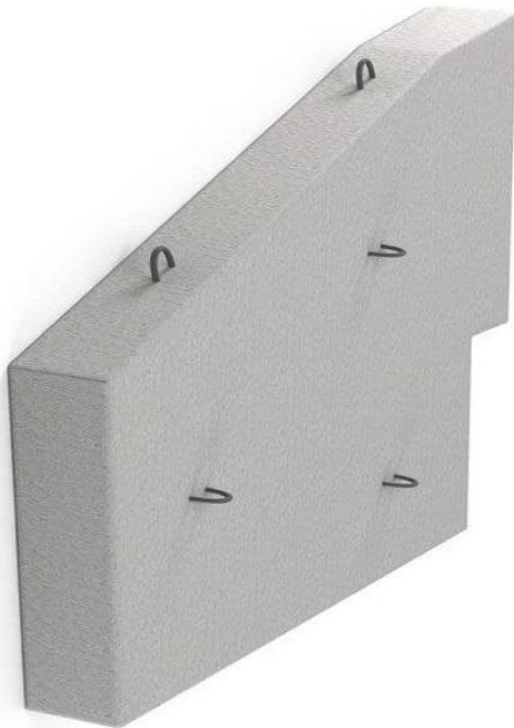
| | | | | | | |
|----|----------|------------------------|-------------|------|------|-------------------|
| 18 | ЗП21.100 | 4600x3370x1000 | B20(M250) | 5,50 | 13,7 | <u>ДОГОВОРНАЯ</u> |
| 19 | ЗП25.100 | 2260x2880x1000 | B20(M250) | 1,54 | 3,9 | <u>ДОГОВОРНАЯ</u> |
| 20 | ЗП26.100 | 2760x2950x1000 | B20(M250) | 1,90 | 4,8 | <u>ДОГОВОРНАЯ</u> |
| 21 | ЗП7.100 | 1740x2330x1000 | B20(M250) | 1,11 | 2,8 | <u>ДОГОВОРНАЯ</u> |
| 22 | ЗП7.200 | 1740x2330x2000 | B20(M250) | 2,22 | 5,6 | <u>ДОГОВОРНАЯ</u> |
| 23 | ЗП8.100 | 1740x2430x1000 | B20(M250) | 1,28 | 3,2 | <u>ДОГОВОРНАЯ</u> |
| 24 | ЗП8.200 | 1740x2430x2000 | B20(M250) | 2,56 | 6,4 | <u>ДОГОВОРНАЯ</u> |
| 25 | ЗП9.100 | 1800x2530x1000 | B20(M250) | 1,60 | 4,0 | <u>ДОГОВОРНАЯ</u> |
| 26 | ЗП9.200 | 1800x2530x2000 | B20(M250) | 3,20 | 8,0 | <u>ДОГОВОРНАЯ</u> |
| | | Серия 3.501-104 | | | | |
| 1 | 80 | 1220x1740x1000 | B22,5(M300) | 0,66 | 1,7 | <u>ДОГОВОРНАЯ</u> |
| 2 | 81 | 1220x1780x1000 | B22,5(M300) | 0,70 | 1,8 | <u>ДОГОВОРНАЯ</u> |
| 3 | 82 | 1220x1860x1000 | B22,5(M300) | 0,80 | 2,0 | <u>ДОГОВОРНАЯ</u> |
| 4 | 83 | 1490x1790x1000 | B22,5(M300) | 0,81 | 2,0 | <u>ДОГОВОРНАЯ</u> |
| 5 | 84 | 1490x1850x1000 | B22,5(M300) | 0,90 | 2,3 | <u>ДОГОВОРНАЯ</u> |
| 6 | 85 | 1490x1930x1000 | B22,5(M300) | 1,02 | 2,6 | <u>ДОГОВОРНАЯ</u> |
| 7 | 86 | 1740x2330x1000 | B22,5(M300) | 1,11 | 2,8 | <u>ДОГОВОРНАЯ</u> |
| 8 | 87 | 1740x2430x1000 | B22,5(M300) | 1,28 | 3,2 | <u>ДОГОВОРНАЯ</u> |
| 9 | 88 | 1800x2530x1000 | B22,5(M300) | 1,60 | 4,0 | <u>ДОГОВОРНАЯ</u> |
| 10 | 47 | 2260x2380x1000 | B22,5(M300) | 1,41 | 3,5 | <u>ДОГОВОРНАЯ</u> |
| 11 | 48 | 2260x2500x1000 | B22,5(M300) | 1,69 | 4,2 | <u>ДОГОВОРНАЯ</u> |
| 12 | 89 | 2320x2680x1000 | B22,5(M300) | 2,25 | 5,6 | <u>ДОГОВОРНАЯ</u> |
| 13 | 49 | 2760x2450x1000 | B22,5(M300) | 1,77 | 4,4 | <u>ДОГОВОРНАЯ</u> |
| 14 | 50 | 2840x2570x1000 | B22,5(M300) | 2,31 | 5,8 | <u>ДОГОВОРНАЯ</u> |
| 15 | 90 | 2900x2790x1000 | B22,5(M300) | 3,10 | 7,8 | <u>ДОГОВОРНАЯ</u> |
| 16 | 91 | 3320x3000x1000 | B22,5(M300) | 2,49 | 6,2 | <u>ДОГОВОРНАЯ</u> |
| 17 | 92 | 3400x3140x1000 | B22,5(M300) | 3,20 | 8,0 | <u>ДОГОВОРНАЯ</u> |
| 18 | 93 | 3460x3320x1000 | B22,5(M300) | 4,02 | 10,0 | <u>ДОГОВОРНАЯ</u> |
| 19 | 94 | 4360x3130x1000 | B22,5(M300) | 3,62 | 9,1 | <u>ДОГОВОРНАЯ</u> |
| 20 | 95 | 4420x3170x1000 | B22,5(M300) | 3,98 | 10,0 | <u>ДОГОВОРНАЯ</u> |
| 21 | 96 | 4600x3370x750 | B22,5(M300) | 4,10 | 10,3 | <u>ДОГОВОРНАЯ</u> |
| 22 | 96a | 4600x3370x1000 | B22,5(M300) | 5,50 | 13,7 | <u>ДОГОВОРНАЯ</u> |



Звенья оголовка

| № | Наименование | Размеры (lxbxh), мм | Класс (марка) бетона | Объем, м ³ | Вес изделия, тн | |
|--|--------------|---------------------|----------------------|-----------------------|-----------------|-------------------|
| <u>Звенья оголовка Серия 3.501.1-177.93</u> | | | | | | |
| 1 | ЗП30 | 2260x3240x1000 | B20(M250) | 1,88 | 4,7 | <u>договорная</u> |
| 2 | ЗП35 | 2260x2740x1000 | B20(M250) | 1,75 | 4,4 | <u>договорная</u> |
| 3 | ЗП31 | 2760x3300x1000 | B20(M250) | 2,32 | 5,8 | <u>договорная</u> |
| 4 | ЗП36 | 2760x2800x1000 | B20(M250) | 2,19 | 5,5 | <u>договорная</u> |
| 5 | ЗП37 | 3320x3340x1000 | B20(M250) | 3,00 | 7,5 | <u>договорная</u> |
| 6 | ЗП38 | 4360x3400x1000 | B20(M250) | 3,96 | 9,9 | <u>договорная</u> |
| 7 | ЗП27 | 1220x2620x1000 | B20(M250) | 0,95 | 2,4 | <u>договорная</u> |
| 8 | ЗП32 | 1220x2120x1000 | B20(M250) | 0,84 | 2,1 | <u>договорная</u> |
| 9 | ЗП28 | 1490x2660x1000 | B20(M250) | 1,17 | 2,9 | <u>договорная</u> |
| 10 | ЗП33 | 1490x2160x1000 | B20(M250) | 1,03 | 2,6 | <u>договорная</u> |
| 11 | ЗП29 | 1740x3200x1000 | B20(M250) | 1,49 | 3,7 | <u>договорная</u> |
| 12 | ЗП34 | 1740x2700x1000 | B20(M250) | 1,37 | 3,4 | <u>договорная</u> |
| <u>Повышенные звенья оголовков Серия 3.501-104</u> | | | | | | |
| 1 | 97 | 1220x2240x1000 | B22,5(M300) | 0,77 | 1,9 | <u>договорная</u> |
| 2 | 100 | 1490x2290x1000 | B22,5(M300) | 0,94 | 2,4 | <u>договорная</u> |
| 3 | 103 | 1740x2830x1000 | B22,5(M300) | 1,23 | 3,1 | <u>договорная</u> |
| 4 | 51 | 2260x2880x1000 | B22,5(M300) | 1,54 | 3,9 | <u>договорная</u> |
| 5 | 54 | 2760x2950x1000 | B22,5(M300) | 1,90 | 4,8 | <u>договорная</u> |

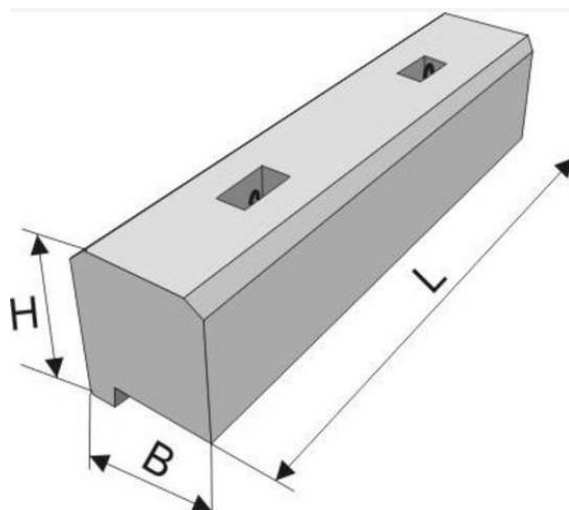
| Входные звенья оголовков серия 3.501-104 | | | | | | |
|---|-----|----------------|-------------|------|-----|----------------------------|
| 1 | 98 | 1220x2620x1000 | B22,5(M300) | 0,95 | 2,4 | договорная |
| 2 | 101 | 1490x2260x1000 | B22,5(M300) | 1,17 | 2,9 | договорная |
| 3 | 104 | 1740x3200x1000 | B22,5(M300) | 1,49 | 3,7 | договорная |
| 4 | 52 | 2260x3240x1000 | B22,5(M300) | 1,88 | 4,7 | договорная |
| 5 | 55 | 2760x3300x1000 | B22,5(M300) | 2,32 | 5,8 | договорная |
| Выходные звенья оголовков серия 3.501-104 | | | | | | |
| 1 | 99 | 1220x2120x1000 | B22,5(M300) | 0,84 | 2,1 | договорная |
| 2 | 102 | 1490x2160x1000 | B22,5(M300) | 1,03 | 2,6 | договорная |
| 3 | 105 | 1740x2700x1000 | B22,5(M300) | 1,37 | 3,4 | договорная |
| 4 | 53 | 2260x2740x1000 | B22,5(M300) | 1,75 | 4,4 | договорная |
| 5 | 56 | 2760x2800x1000 | B22,5(M300) | 2,19 | 5,5 | договорная |
| 6 | 106 | 3320x3340x1000 | B22,5(M300) | 3,00 | 7,5 | договорная |
| 7 | 107 | 4360x3400x1000 | B22,5(M300) | 3,96 | 9,9 | договорная |



[Стенки откосные](#)

| № | Наименование | Размеры (lxbxh), мм | Класс (марка) бетона | Объем, м3 | Вес изделия, тн | |
|--------------------------------------|--------------|---------------------|----------------------|-----------|-----------------|----------------------------|
| Серия 3.501.1-177.93 | | | | | | |
| 1 | СТ1п(п) | 1890x3610x300 | B20(M250) | 1,52 | 3,8 | договорная |
| 2 | СТ2п(п) | 2770x4150x300 | B20(M250) | 2,59 | 6,5 | договорная |

| | | | | | | |
|--|--------------|----------------|------------|------|------|-------------------|
| 3 | СТ3п(л) | 1750x2790x300 | B20(M250) | 1,13 | 2,8 | <u>договорная</u> |
| 4 | СТ4п(л) | 2700x3030x300 | B20(M250) | 1,75 | 4,4 | <u>договорная</u> |
| 5 | СТ1п(л)-200 | 1320x4250x1400 | B20(M250) | 1,65 | 4,1 | <u>договорная</u> |
| 6 | СТ 1п(л)-250 | 1320x4750x1400 | B20(M250) | 1,79 | 4,5 | <u>договорная</u> |
| 7 | СТ 1п(л)-300 | 1320x5250x1400 | B20(M250) | 1,93 | 4,8 | <u>договорная</u> |
| 8 | СТ 1п(л)-350 | 1320x5750x1400 | B20(M250) | 2,06 | 5,2 | <u>договорная</u> |
| 9 | СТ 1п(л)-400 | 1320x6250x1400 | B20(M250) | 2,20 | 5,5 | <u>договорная</u> |
| 10 | СТ2п(л)-200 | 2160x4800x1400 | B20(M250) | 3,13 | 7,8 | <u>договорная</u> |
| 11 | СТ2п(л)-250 | 2160x5300x1400 | B20(M250) | 3,39 | 8,5 | <u>договорная</u> |
| 12 | СТ2п(л)-300 | 2160x5800x1400 | B20(M250) | 3,66 | 9,2 | <u>договорная</u> |
| 13 | СТ2п(л)-350 | 2160x6300x1400 | B20(M250) | 3,93 | 9,8 | <u>договорная</u> |
| 14 | СТ2п(л)-400 | 2160x6800x1400 | B20(M250) | 4,20 | 10,5 | <u>договорная</u> |
| 15 | СТ3п(л)-200 | 1750x3500x1400 | B20(M250) | 2,21 | 5,5 | <u>договорная</u> |
| 16 | СТ3п(л)-250 | 1750x4000x1400 | B20(M250) | 2,47 | 6,2 | <u>договорная</u> |
| 17 | СТ3п(л)-300 | 1750x4500x1400 | B20(M250) | 2,74 | 6,9 | <u>договорная</u> |
| 18 | СТ3п(л)-350 | 1750x5000x1400 | B20(M250) | 3,00 | 7,5 | <u>договорная</u> |
| 19 | СТ3п(л)-400 | 1750x5500x1400 | B20(M250) | 3,26 | 8,2 | <u>договорная</u> |
| <u>Откосные крылья серия 3.501-104</u> | | | | | | |
| 1 | 57п(л) | 3610x1890x300 | B15 (M200) | 1,52 | 3,8 | <u>договорная</u> |
| 2 | 58п(л) | 4150x2770x300 | B15 (M200) | 2,59 | 6,5 | <u>договорная</u> |
| 3 | 59п(л) | 2790x1750x300 | B15 (M200) | 1,13 | 2,8 | <u>договорная</u> |
| 4 | 108п(л) | 3030x2700x300 | B15 (M200) | 1,75 | 4,4 | <u>договорная</u> |



Блоки кордона

| № | Наименование | Размеры (lxbxh), мм | Класс (марка) бетона | Объем, м3 | Вес изделия, тн | |
|--------------------------------------|--------------|---------------------|----------------------|-----------|-----------------|-------------------|
| Серия 3.501.1-177.93 | | | | | | |
| 1 | K4 | 2260x420x450 | B20(M250) | 0,37 | 0,9 | <u>договорная</u> |
| 2 | K5 | 2760x420x450 | B20(M250) | 0,44 | 1,1 | <u>договорная</u> |
| 3 | K1 | 1220x420x450 | B20(M250) | 0,20 | 0,5 | <u>договорная</u> |
| 4 | K2 | 1490x420x450 | B20(M250) | 0,24 | 0,6 | <u>договорная</u> |
| 5 | K3 | 1740x420x450 | B20(M250) | 0,28 | 0,7 | <u>договорная</u> |
| Серия 3.501-104 | | | | | | |
| 1 | K 1 | 1220x450x420 | B15 (M200) | 0,20 | 0,5 | <u>договорная</u> |
| 2 | K 2 | 1490x450x420 | B15 (M200) | 0,24 | 0,6 | <u>договорная</u> |
| 3 | K 3 | 1740x450x420 | B15 (M200) | 0,28 | 0,7 | <u>договорная</u> |
| 4 | K 4 | 2260x450x420 | B15 (M200) | 0,37 | 0,9 | <u>договорная</u> |
| 5 | K 5 | 2760x450x420 | B15 (M200) | 0,44 | 1,1 | <u>договорная</u> |

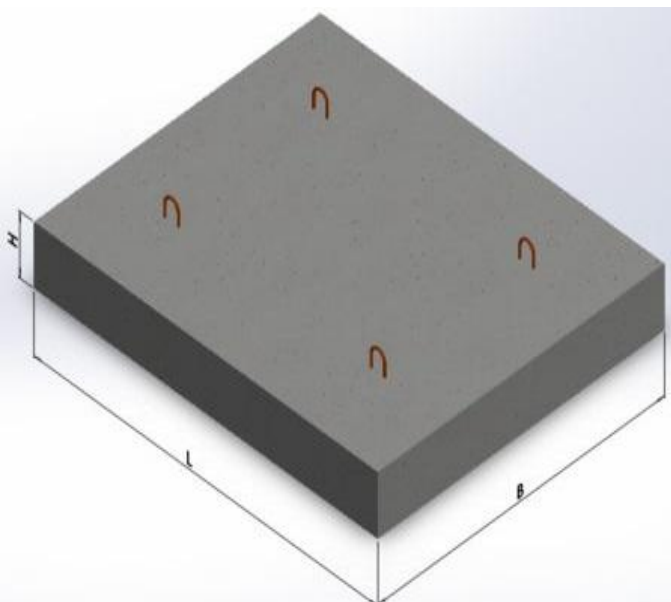
Блоки фундамента



| № | Наименование | Размеры (lxbxh), мм | Класс (марка) бетона | Объем, м3 | Вес изделия, тн | |
|--------------------------------------|--------------|---------------------|----------------------|-----------|-----------------|-------------------|
| Серия 3.501.1-177.93 | | | | | | |
| 1 | Ф6.201 | 1320x700x2010 | B20(M250) | 1,86 | 4,5 | <u>договорная</u> |
| 2 | Ф6.302 | 1320x700x3020 | B20(M250) | 2,79 | 6,7 | <u>договорная</u> |
| 3 | Ф6.403 | 1320x700x4030 | B20(M250) | 3,72 | 8,9 | <u>договорная</u> |
| 4 | Ф7.201 | 1590x700x2010 | B20(M250) | 2,24 | 5,4 | <u>договорная</u> |
| 5 | Ф7.302 | 1590x700x3020 | B20(M250) | 3,36 | 8,1 | <u>договорная</u> |
| 6 | Ф7.403 | 1590x700x4030 | B20(M250) | 4,49 | 10,8 | <u>договорная</u> |

| | | | | | | |
|---|---------|----------------|------------|------|------|-------------------|
| 7 | Ф8.201 | 1900x700x2010 | B20(M250) | 2,67 | 6,4 | <u>договорная</u> |
| 8 | Ф8.302 | 1900x700x3020 | B20(M250) | 4,02 | 9,6 | <u>договорная</u> |
| 9 | Ф8.403 | 1900x700x4030 | B20(M250) | 5,36 | 12,9 | <u>договорная</u> |
| 10 | Ф9.201 | 2420x700x2010 | B20(M250) | 3,40 | 8,2 | <u>договорная</u> |
| 11 | Ф9.302 | 2420x700x3020 | B20(M250) | 5,12 | 12,3 | <u>договорная</u> |
| 12 | Ф9.403 | 2420x700x4030 | B20(M250) | 6,83 | 16,4 | <u>договорная</u> |
| 13 | Ф10.201 | 3000x700x2010 | B20(M250) | 4,22 | 10,1 | <u>договорная</u> |
| 14 | Ф10.302 | 3000x700x3020 | B20(M250) | 6,34 | 15,2 | <u>договорная</u> |
| 15 | Ф1-200 | 3020x2000x1200 | B20(M250) | 2,76 | 6,9 | <u>договорная</u> |
| 16 | Ф1-300 | 3020x3000x1200 | B20(M250) | 3,67 | 9,2 | <u>договорная</u> |
| 17 | Ф2-85 | 3020x850x700 | B20(M250) | 1,19 | 3,0 | <u>договорная</u> |
| 18 | Ф2-120 | 3020x1200x700 | B20(M250) | 1,51 | 3,8 | <u>договорная</u> |
| 19 | Ф2-200 | 3020x2000x700 | B20(M250) | 2,24 | 5,6 | <u>договорная</u> |
| 20 | Ф3-85 | 4030x850x700 | B20(M250) | 1,59 | 4,0 | <u>договорная</u> |
| 21 | Ф3-120 | 4030x1200x700 | B20(M250) | 2,02 | 5,0 | <u>договорная</u> |
| 22 | Ф3-200 | 4030x2000x700 | B20(M250) | 2,98 | 7,5 | <u>договорная</u> |
| <u>Фундаментные блоки серия 3.501-104</u> | | | | | | |
| 1 | 1 | 1320x650x500 | B15 (M200) | 0,43 | 1,0 | <u>договорная</u> |
| 2 | 2 | 1320x980x500 | B15 (M200) | 0,65 | 1,5 | <u>договорная</u> |
| 3 | 3 | 980x650x500 | B15 (M200) | 0,32 | 0,7 | <u>договорная</u> |

Плиты фундамента



| № | Наименование | Размеры (lxbxh), мм | Класс (марка) бетона | Объем, м3 | Вес изделия, тн | |
|--------------------------------------|---------------------|---------------------|----------------------|-----------|-----------------|----------------------------|
| Серия 3.501.1-177.93 | | | | | | |
| 1 | Ф1 | 1250x200x1500 | B20(M250) | 0,38 | 1,0 | договорная |
| 2 | Ф2 | 2010x200x1250 | B20(M250) | 0,50 | 1,3 | договорная |
| 3 | Ф3 | 2510x200x1250 | B20(M250) | 0,63 | 1,6 | договорная |
| 4 | Ф4 | 1500x200x1500 | B20(M250) | 0,45 | 1,1 | договорная |
| 5 | Ф5 | 2010x200x1500 | B20(M250) | 0,60 | 1,5 | договорная |
| 6 | Ф11 | 950x200x500 | B20(M250) | 0,10 | 0,3 | договорная |
| 7 | Ф12 | 1900x200x500 | B20(M250) | 0,19 | 0,5 | договорная |
| 8 | Ф13 | 2400x200x500 | B20(M250) | 0,24 | 0,6 | договорная |
| Серия 3.501-104 | | | | | | |
| 1 | 18 | 950x500x200 | B15 (M200) | 0,10 | 0,3 | договорная |
| 2 | 19 | 1900x500x200 | B15 (M200) | 0,19 | 0,5 | договорная |
| 3 | 20 | 2400x500x200 | B15 (M200) | 0,24 | 0,6 | договорная |
| 4 | 42 | 2010x2010x200 | B15 (M200) | 0,81 | 2,0 | договорная |
| 5 | 43 | 1500x2010x200 | B15 (M200) | 0,60 | 1,5 | договорная |
| 6 | 44 | 1250x2010x200 | B15 (M200) | 0,50 | 1,3 | договорная |
| 7 | 45 | 1500x1500x200 | B15 (M200) | 0,45 | 1,1 | договорная |
| 8 | 46 | 1250x1500x200 | B15 (M200) | 0,38 | 1,0 | договорная |

[Сопряжения автодорожных мостов и путепроводов с насыпью, сборные железобетонные элементы](#)

| Наименование | Марка элемента | Размер | Вес, шт | Класс бетона | Объем, м3 | Документация | Цена руб/ шт. |
|--|----------------|--------------|---------|--------------|-----------|----------------------------|---------------|
| Косоур железобетонный | КЛ495.210 | 2100*4950 | 0,98 | B15 | 0,39 | Серия 3.503.1-96, Вып. 1-2 | 11661,00 |
| Косоур железобетонный | КЛ535.210 | 2100*5350 | 1,05 | B15 | 0,42 | Серия 3.503.1-96, Вып. 1-2 | 12558,00 |
| Косоур железобетонный | КЛ615.270 | 2700*6150 | 1,25 | B15 | 0,50 | Серия 3.503.1-96, Вып. 1-2 | 14950,00 |
| Косоур железобетонный | КЛ655.270 | 2700*6550 | 1,30 | B15 | 0,52 | Серия 3.503.1-96, Вып. 1-2 | 15548,00 |
| Лестничные площадки | ПЛ75.75.7 | 70*750*750 | 0,10 | B15 | 0,04 | Серия 3.503.1-96, Вып. 1-2 | 1400,00 |
| Лестничные площадки | ПЛ150.75.7 | 70*750*1500 | 0,20 | B15 | 0,08 | Серия 3.503.1-96, Вып. 1-2 | 1500,00 |
| Лестничные площадки | ПЛ150.75.7-1 | 70*750*1500 | 0,20 | B15 | 0,08 | Серия 3.503.1-96, Вып. 1-2 | 1500,00 |
| Лестничная ступень | СЛ75.35.7 | 70*350*750 | 0,045 | B15 | 0,018 | Серия 3.503.1-96, Вып. 1-2 | 760,00 |
| Лестничная ступень | СЛ75.35.7-1 | 70*350*750 | 0,049 | B15 | 0,018 | Серия 3.503.1-96, Вып. 1-2 | 770,00 |
| Лестничная ступень | СЛ150.35.7 | 70*350*1500 | 0,093 | B15 | 0,037 | Серия 3.503.1-96, Вып. 1-2 | 1400,00 |
| Лестничная ступень | СЛ150.35.7-1 | 70*350*1500 | 0,095 | B15 | 0,037 | Серия 3.503.1-96, Вып. 1-2 | 1450,00 |
| Фундамент железобетонный | Ф60.60.130 | 600*600*1300 | 1,18 | B15 | 0,47 | Серия 3.503.1-96, Вып. 1-2 | 6486,00 |

Блоки упора

| Наименование | Длина, мм | Ширина, мм | Высота, мм | Объем, м3 | Вес | Класс бетона | Документация | Цена руб/ шт. |
|--------------------------------|-----------|------------|------------|-----------|------|--------------|---------------------|---------------|
| Блок упора У-1 | 1500 | 500 | 400 | 0,3 | 0,72 | B20 | Серия 3.501.1-156.1 | По запросу |
| Блок упора У-2 | 2000 | 500 | 400 | 0,4 | 0,96 | B20 | Серия 3.501.1-156.1 | По запросу |
| Блок упора У-3 | 1550 | 1550 | 750 | 0,45 | 1,12 | B20 | Серия 3.501.1-156.1 | По запросу |
| Блок упора У-4 | 1550 | 1800 | 750 | 0,49 | 1,23 | B20 | Серия 3.501.1-156.1 | По запросу |

ПЛИТЫ БЕРЕГУОКРЕПЛЕНИЯ

| Наименование | Длина, мм | Ширина, мм | Высота, мм | Объем, м3 | Вес | Класс бетона | Документация | Цена руб/ шт. |
|--|-----------|------------|------------|-----------|------|--------------|---------------------|---------------|
| Плита укрепления откосов Б-8 | 500 | 500 | 80 | 0.018 | 45 | B15 | с.3.503.1-66 | 300.00 |
| Блок плиты берегукрепления П-1 | 1050 | 690 | 80 | 0.057 | 150 | B22,5 | с.3.503.1-66 | 500.00 |
| Плита берегукрепления П-1 | 490 | 490 | 100 | 0.023 | 60 | B22,5 | С. 3.501.1-156.6-04 | 350.00 |
| Плита крепления откосов ПП 10-10-1.6 | 1000 | 1000 | 160 | 0.16 | 420 | B22,5 | с. 3.503.1-156 | 1 000.00 |
| Блок упора У-1 (1500x400x500) | 1500 | 400 | 500 | 0.3 | 790 | B22,5 | С.3. 501.1-156.1-05 | 2 000.00 |
| Блок упора У-2 (2000x400x500) | 2000 | 400 | 500 | 0.4 | 1050 | B22,5 | С.3. 501.1-156.1-05 | 2 500.00 |
| Блок упора У-3М (1500x600x750) | 1500 | 600 | 750 | | 1700 | B22,5 | Чертежи МДК | По запросу |

Плита тротуарная П1...П16

| Наименование | Размеры (lxbxh), мм | Класс бетона | Объем, м3 | Вес | ГОСТ, серия, чертёж | Цена руб/ шт. |
|--------------------------------------|---------------------|--------------|-----------|-------|----------------------|---------------|
| Плита тротуарная П1 | 1430x540x80 | B25 (M350) | 0,06 | 0,155 | Серия 3.501.1-175.93 | По запросу |
| Плита тротуарная П2 | 1730x540x80 | B25 (M350) | 0,075 | 0,187 | Серия 3.501.1-175.93 | По запросу |
| Плита тротуарная П3 | 1640x540x80 | B25 (M350) | 0,071 | 0,177 | Серия 3.501.1-175.93 | По запросу |
| Плита тротуарная П4 | 1690x540x80 | B25 (M350) | 0,073 | 0,183 | Серия 3.501.1-175.93 | По запросу |
| Плита тротуарная П5 | 1790x540x80 | B25 (M350) | 0,077 | 0,193 | Серия 3.501.1-175.93 | По запросу |
| Плита тротуарная П6 | 1860x540x80 | B25 (M350) | 0,08 | 0,201 | Серия 3.501.1-175.93 | По запросу |
| Плита тротуарная П7 | 2110x540x80 | B25 (M350) | 0,091 | 0,228 | Серия 3.501.1-175.93 | По запросу |
| Плита тротуарная П8 | 2180x540x80 | B22.5 M350) | 0,094 | 0,235 | Серия 3.501.1-175.93 | По запросу |
| Плита тротуарная П11 | 1430x820x80 | B25 (M350) | 0,094 | 0,235 | Серия 3.501.1-175.93 | По запросу |
| Плита тротуарная П12 | 1730x820x80 | B25 (M350) | 0,113 | 0,284 | Серия 3.501.1-175.93 | По запросу |
| Плита тротуарная П13 | 1640x820x80 | B25 (M350) | 0,108 | 0,269 | Серия 3.501.1-175.93 | По запросу |
| Плита тротуарная П14 | 1690x820x80 | B25 (M350) | 0,11 | 0,277 | Серия 3.501.1-175.93 | По запросу |
| Плита тротуарная П15 | 1790x820x80 | B25 (M350) | 0,117 | 0,294 | Серия 3.501.1-175.93 | По запросу |
| Плита тротуарная П16 | 2110x820x80 | B25 (M350) | 0,138 | 0,346 | Серия 3.501.1-175.93 | По запросу |

Плита убежища ПУ1, ПУ2

| Наименование | Размеры (lxbxh), мм | Класс бетона | Объем, м3 | Вес | ГОСТ, серия, чертёж | Цена руб/ шт. |
|-----------------------------------|---------------------|--------------|-----------|-------|----------------------|---------------|
| Плита убежища ПУ1 | 1430x960x80 | B25 | 0,11 | 0,275 | Серия 3.501.1-175.93 | По запросу |
| Плита убежища ПУ2 | 1730x960x80 | B25 | 0,13 | 0,332 | Серия 3.501.1-175.93 | По запросу |

Лежень, Серия 3.503.1-96 Выпуск 1-1

| Наименование | Длина, мм | Ширина, мм | Высота, мм | Вес | Класс бетона | Документация | Цена руб/ шт. |
|-----------------------------------|-----------|------------|------------|------|--------------|-----------------------|---------------|
| Л330.63.50-ТАIII | 3300 | 630/580 | 500 | 2500 | B22,5 | 3.503.1-96 Выпуск 1-1 | По запросу |
| Л380.63.50-ТАIII | 3800 | 630/580 | 500 | 2900 | B22,5 | 3.503.1-96 Выпуск 1-1 | По запросу |
| Л465.63.50-ТАIII | 4650 | 630/580 | 500 | 3520 | B22,5 | 3.503.1-96 Выпуск 1-1 | По запросу |
| Л480.63.50-ТАIII | 4800 | 630/580 | 500 | 3630 | B22,5 | 3.503.1-96 Выпуск 1-1 | По запросу |
| Л565.63.50-ТАIII | 5650 | 630/580 | 500 | 4250 | B22,5 | 3.503.1-96 Выпуск 1-1 | 24 418,00 |
| П400.98.25-ТАIII | 3950 | 980 | 250 | 2,13 | B22,5 | 3.503.1-96 Выпуск 1-1 | 16 480,00 |
| П600.124.30-ТАIII | 5950 | 1240 | 300 | 5,1 | B22,5 | 3.503.1-96 Выпуск 1-1 | 38 922,00 |
| П600.98.30-ТАIII | 5950 | 980 | 300 | 4 | B22,5 | 3.503.1-96 Выпуск 1-1 | 31 137,00 |
| П800.98.40-ТАIII | 7950 | 980 | 400 | 7,25 | B22,5 | 3.503.1-96 Выпуск 1-1 | 49 828,00 |

ПЕРЕХОДНЫЕ ПЛИТЫ

| Номенклатура | Габариты (мм.) | Масса (т.) | Класс бетона | Документация | Цена руб/ шт. |
|-------------------------------------|----------------|------------|--------------|--------------------|---------------|
| П 400.120.25 | 3950x1240x250 | 2,7 | B30 | с.3.503.1-96 в.1-1 | По запросу |
| П 400.121.15 | 3950x1240x150 | 1,83 | B30 | с.3.503.1-96 в.1-1 | По запросу |
| П 400.124.15 | 4000x1240x150 | 1,825 | B30 | с.3.503.1-96 в.1-1 | По запросу |
| П 400.124.15 АIII | 4000x1240x150 | 1,825 | B30 | с.3.503.1-96 в.1-1 | По запросу |
| П 400.124.15-ТАII | 4000x1240x150 | 1,825 | B30 | с.3.503.1-96 в.1-1 | По запросу |
| П 400.124.15-ТАIII | 4000x1240x150 | 1,825 | B30 | с.3.503.1-96 в.1-1 | По запросу |
| П 400.124.25 | 3950x1240x250 | 2,7 | B30 | с.3.503.1-96 в.1-1 | По запросу |
| П 400.124.25-АIII | 3950x1240x250 | 2,7 | B30 | с.3.503.1-96 в.1-1 | По запросу |
| П 400.124.25-ТАII | 3950x1240x250 | 2,7 | B30 | с.3.503.1-96 в.1-1 | По запросу |
| П 400.124.25-ТАIII | 3950x1240x250 | 2,7 | B30 | с.3.503.1-96 в.1-1 | По запросу |
| П 400.124.25.7-АIII | 3950x1240x250 | 2,7 | B30 | с.3.503.1-96 в.1-1 | По запросу |
| П 400.98.15 | 4000x980x150 | 1,425 | B30 | с.3.503.1-96 в.1-1 | По запросу |
| П 400.98.15-АIII | 4000x980x150 | 1,425 | B30 | с.3.503.1-96 в.1-1 | По запросу |
| П 400.98.15-ТАII | 4000x980x150 | 1,425 | B30 | с.3.503.1-96 в.1-1 | По запросу |
| П 400.98.15-ТАIII | 4000x980x150 | 1,425 | B30 | с.3.503.1-96 в.1-1 | По запросу |
| П 400.98.25 | 3950x980x250 | 2,125 | B30 | с.3.503.1-96 в.1-1 | По запросу |
| П 400.98.25-АIII | 3950x980x250 | 2,125 | B30 | с.3.503.1-96 в.1-1 | По запросу |
| П 400.98.25-ТАII | 3950x980x250 | 2,125 | B30 | с.3.503.1-96 в.1-1 | По запросу |
| П 400.98.25-ТАIII | 3950x980x250 | 2,125 | B30 | с.3.503.1-96 в.1-1 | По запросу |
| П 400.98.25-4 | 3950x980x250 | 2,125 | B30 | с.3.503.1-96 в.1-1 | По запросу |
| П 400.98.25-4 АIII | 3950x980x250 | 2,125 | B30 | с.3.503.1-96 в.1-1 | По запросу |
| П 400.98.25.6-АIII | 3950x980x250 | 2,125 | B30 | с.3.503.1-96 в.1-1 | По запросу |
| П 400.98.25.7-АIII | 3950x980x250 | 2,125 | B30 | с.3.503.1-96 в.1-1 | По запросу |
| П 600.124.15 | 6000x1240x150 | 2,75 | B30 | с.3.503.1-96 в.1-1 | По запросу |
| П 600.124.15-АIII | 6000x1240x150 | 2,75 | B30 | с.3.503.1-96 в.1-1 | По запросу |
| П 600.124.15-ТАII | 6000x1240x150 | 2,75 | B30 | с.3.503.1-96 в.1-1 | По запросу |
| П 600.124.15-ТАIII | 6000x1240x150 | 2,75 | B30 | с.3.503.1-96 в.1-1 | По запросу |
| П 600.124.30 | 5950x1240x300 | 5,0 | B30 | с.3.503.1-96 в.1-1 | По запросу |
| П 600.124.30-АIII | 5950x1240x300 | 5,0 | B30 | с.3.503.1-96 в.1-1 | По запросу |
| П 600.124.30-ТАII | 5950x1240x300 | 5,0 | B30 | с.3.503.1-96 в.1-1 | По запросу |

| | | | | | |
|-------------------------------------|---------------|-------|-----|--------------------|------------|
| П 600.124.30-TAIII | 5950x1240x300 | 5,0 | B30 | с.3.503.1-96 в.1-1 | По запросу |
| П 600.124.30.7-AIII | 5950x1240x300 | 5,0 | B30 | с.3.503.1-96 в.1-1 | По запросу |
| П 600.98.15 | 600x600x4000 | 2,15 | B30 | с.3.503.1-96 в.1-1 | По запросу |
| П 600.98.15 - AIII | 600x600x4000 | 2,15 | B30 | с.3.503.1-96 в.1-1 | По запросу |
| П 600.98.15 - TAI | 600x600x4000 | 2,15 | B30 | с.3.503.1-96 в.1-1 | По запросу |
| П 600.98.15 - TAIII | 600x600x4000 | 2,15 | B30 | с.3.503.1-96 в.1-1 | По запросу |
| П 600.98.30 | 5950x980x300 | 4,0 | B30 | с.3.503.1-96 в.1-1 | По запросу |
| П 600.98.30-AIII | 5950x980x300 | 4,0 | B30 | с.3.503.1-96 в.1-1 | По запросу |
| П 600.98.30-TAI | 5950x980x300 | 4,0 | B30 | с.3.503.1-96 в.1-1 | По запросу |
| П 600.98.30-TAIII | 5950x980x300 | 4,0 | B30 | с.3.503.1-96 в.1-1 | По запросу |
| П 600.98.30.4-AIII | 5950x980x300 | 4,0 | B30 | с.3.503.1-96 в.1-1 | 22 000 |
| П 600.98.30.7-AIII | 5950x980x300 | 4,0 | B30 | с.3.503.1-96 в.1-1 | По запросу |
| П 800.124.20 | 8000x1240x200 | 4,875 | B30 | с.3.503.1-96 в.1-1 | По запросу |
| П 800.124.20-AIII | 8000x1240x200 | 4,875 | B30 | с.3.503.1-96 в.1-1 | По запросу |
| П 800.124.20-TAI | 8000x1240x200 | 4,875 | B30 | с.3.503.1-96 в.1-1 | По запросу |
| П 800.124.20-TAIII | 8000x1240x200 | 4,875 | B30 | с.3.503.1-96 в.1-1 | По запросу |
| П 800.124.40 | 7950x1240x400 | 9,25 | B30 | с.3.503.1-96 в.1-1 | По запросу |
| П 800.124.40-AIII | 7950x1240x400 | 9,25 | B30 | с.3.503.1-96 в.1-1 | По запросу |
| П 800.124.40-TAI | 7950x1240x400 | 9,25 | B30 | с.3.503.1-96 в.1-1 | По запросу |
| П 800.124.40-TAIII | 7950x1240x400 | 9,25 | B30 | с.3.503.1-96 в.1-1 | По запросу |
| П 800.98.20 | 8000x980x200 | 3,9 | B30 | с.3.503.1-96 в.1-1 | По запросу |
| П 800.98.20-AIII | 8000x980x200 | 3,9 | B30 | с.3.503.1-96 в.1-1 | По запросу |
| П 800.98.20-TAI | 8000x980x200 | 3,9 | B30 | с.3.503.1-96 в.1-1 | По запросу |
| П 800.98.20-TAIII | 8000x980x200 | 3,9 | B30 | с.3.503.1-96 в.1-1 | По запросу |
| П 800.98.40 | 7950x980x400 | 7,25 | B30 | с.3.503.1-96 в.1-1 | По запросу |
| П 800.98.40-AIII | 7950x980x400 | 7,25 | B30 | с.3.503.1-96 в.1-1 | По запросу |
| П 800.98.40-TAI | 7950x980x400 | 7,25 | B30 | с.3.503.1-96 в.1-1 | По запросу |
| П 800.98.40-TAIII | 7950x980x400 | 7,25 | B30 | с.3.503.1-96 в.1-1 | По запросу |
| П 800.98.40.4-AIII | 7950x980x400 | 7,25 | B30 | с.3.503.1-96 в.1-1 | 35 300 |
| П 800.98.40.7-AIII | 7950x980x400 | 7,25 | B30 | с.3.503.1-96 в.1-1 | По запросу |
| Плиты переходные тротуарные | | | | | |
| ПТ200.75.15-TA | 2000x750x225 | 0,55 | B30 | с.3.503.1-96 в.1-1 | По запросу |
| ПТ200.100.15-TA | 2000x1000x225 | 0,75 | B30 | с.3.503.1-96 в.1-1 | По запросу |
| ПТ200.150.15-TA | 2000x1500x225 | 1,1 | B30 | с.3.503.1-96 в.1-1 | По запросу |
| Плиты переходные косые | | | | | |
| ПК400.124.15 | 4000x1240x150 | 1,83 | B30 | с.3.503.1-96 в.1-1 | По запросу |
| ПК400.124.15-TA-50 | 504x1240x225 | 1,83 | B30 | с.3.503.1-96 в.1-1 | По запросу |
| ПК400.124.15-TA-55 | 4870x1240x225 | 1,83 | B30 | с.3.503.1-96 в.1-1 | По запросу |
| ПК400.124.15-TA-60 | 4720x1240x225 | 1,83 | B30 | с.3.503.1-96 в.1-1 | По запросу |
| ПК400.124.15-TA-65 | 4580x1240x225 | 1,83 | B30 | с.3.503.1-96 в.1-1 | По запросу |
| ПК400.124.15-TA-75 | 4330x1240x225 | 1,83 | B30 | с.3.503.1-96 в.1-1 | По запросу |
| ПК400.124.25 | 4000x1240x250 | 2,7 | B30 | с.3.503.1-96 в.1-1 | По запросу |
| ПК400.124.25-TA-50 | 4930x1240x325 | 2,7 | B30 | с.3.503.1-96 в.1-1 | По запросу |
| ПК400.124.25-TA-55 | 4770x1240x325 | 2,7 | B30 | с.3.503.1-96 в.1-1 | По запросу |
| ПК400.124.25-TA-60 | 4620x1240x325 | 2,7 | B30 | с.3.503.1-96 в.1-1 | По запросу |
| ПК400.124.25-TA-65 | 4490x1240x325 | 2,7 | B30 | с.3.503.1-96 в.1-1 | По запросу |
| ПК400.124.25-TA-75 | 4260x1240x325 | 2,7 | B30 | с.3.503.1-96 в.1-1 | По запросу |
| ПК400.98.15 | 4000x980x150 | 1,43 | B30 | с.3.503.1-96 в.1-1 | По запросу |
| ПК400.98.15-TA-50 | 4820x980x225 | 1,43 | B30 | с.3.503.1-96 в.1-1 | По запросу |
| ПК400.98.15-TA-55 | 4690x980x225 | 1,43 | B30 | с.3.503.1-96 в.1-1 | По запросу |
| ПК400.98.15-TA-60 | 4570x980x225 | 1,43 | B30 | с.3.503.1-96 в.1-1 | По запросу |
| ПК400.98.15-TA-65 | 4460x980x225 | 1,43 | B30 | с.3.503.1-96 в.1-1 | По запросу |
| ПК400.98.15-TA-75 | 4260x980x225 | 1,43 | B30 | с.3.503.1-96 в.1-1 | По запросу |
| ПК400.98.25 | 4000x980x250 | 2,2 | B30 | с.3.503.1-96 в.1-1 | По запросу |
| ПК400.98.25-TA-50 | 4720x980x325 | 2,2 | B30 | с.3.503.1-96 в.1-1 | По запросу |
| ПК400.98.25-TA-55 | 4590x980x325 | 2,2 | B30 | с.3.503.1-96 в.1-1 | По запросу |

| | | | | | |
|-------------------------------------|---------------|------|-----|--------------------|------------|
| ПК400.98.25-ТА-60 | 4480x980x325 | 2,2 | B30 | с.3.503.1-96 в.1-1 | По запросу |
| ПК400.98.25-ТА-65 | 4380x980x325 | 2,2 | B30 | с.3.503.1-96 в.1-1 | По запросу |
| ПК400.98.25-ТА-75 | 4200x980x325 | 2,2 | B30 | с.3.503.1-96 в.1-1 | По запросу |
| ПК600.124.15 | 6000x1240x150 | 2,75 | B30 | с.3.503.1-96 в.1-1 | По запросу |
| ПК600.124.15-ТА-50 | 7040x1240x225 | 2,75 | B30 | с.3.503.1-96 в.1-1 | По запросу |
| ПК600.124.15-ТА-55 | 6870x1240x225 | 2,75 | B30 | с.3.503.1-96 в.1-1 | По запросу |
| ПК600.124.15-ТА-60 | 6720x1240x225 | 2,75 | B30 | с.3.503.1-96 в.1-1 | По запросу |
| ПК600.124.15-ТА-65 | 6580x1240x225 | 2,75 | B30 | с.3.503.1-96 в.1-1 | По запросу |
| ПК600.124.15-ТА-75 | 6330x1240x225 | 2,75 | B30 | с.3.503.1-96 в.1-1 | По запросу |
| ПК600.124.30 | 6000x1240x300 | 5,1 | B30 | с.3.503.1-96 в.1-1 | По запросу |
| ПК600.124.30-ТА-50 | 6930x1240x400 | 5,1 | B30 | с.3.503.1-96 в.1-1 | По запросу |
| ПК600.124.30-ТА-55 | 6770x1240x400 | 5,1 | B30 | с.3.503.1-96 в.1-1 | По запросу |
| ПК600.124.30-ТА-60 | 6620x1240x400 | 5,1 | B30 | с.3.503.1-96 в.1-1 | По запросу |
| ПК600.124.30-ТА-65 | 6490x1240x400 | 5,1 | B30 | с.3.503.1-96 в.1-1 | По запросу |
| ПК600.124.30-ТА-75 | 6260x1240x400 | 5,1 | B30 | с.3.503.1-96 в.1-1 | По запросу |
| ПК600.98.15 | 6000x980x150 | 2,15 | B30 | с.3.503.1-96 в.1-1 | По запросу |
| ПК600.98.15-ТА-50 | 3820x980x225 | 2,15 | B30 | с.3.503.1-96 в.1-1 | По запросу |
| ПК600.98.15-ТА-55 | 6690x980x225 | 2,15 | B30 | с.3.503.1-96 в.1-1 | По запросу |
| ПК600.98.15-ТА-60 | 6570x980x225 | 2,15 | B30 | с.3.503.1-96 в.1-1 | По запросу |
| ПК600.98.15-ТА-65 | 6460x980x225 | 2,15 | B30 | с.3.503.1-96 в.1-1 | По запросу |
| ПК600.98.15-ТА-75 | 6260x980x225 | 2,15 | B30 | с.3.503.1-96 в.1-1 | По запросу |
| ПК600.98.30 | 6720x980x300 | 4,0 | B30 | с.3.503.1-96 в.1-1 | По запросу |
| ПК600.98.30-ТА-50 | 6720x980x380 | 4,0 | B30 | с.3.503.1-96 в.1-1 | По запросу |
| ПК600.98.30-ТА-55 | 6590x980x380 | 4,0 | B30 | с.3.503.1-96 в.1-1 | По запросу |
| ПК600.98.30-ТА-60 | 6480x980x380 | 4,0 | B30 | с.3.503.1-96 в.1-1 | По запросу |
| ПК600.98.30-ТА-65 | 6380x980x380 | 4,0 | B30 | с.3.503.1-96 в.1-1 | По запросу |
| ПК600.98.30-ТА-75 | 6200x980x380 | 4,0 | B30 | с.3.503.1-96 в.1-1 | По запросу |
| ПК800.124.20 | 8000x1240x200 | 4,9 | B30 | с.3.503.1-96 в.1-1 | По запросу |
| ПК800.124.20-ТА-50 | 9040x1240x300 | 4,9 | B30 | с.3.503.1-96 в.1-1 | По запросу |
| ПК800.124.20-ТА-55 | 8870x1240x300 | 4,9 | B30 | с.3.503.1-96 в.1-1 | По запросу |
| ПК800.124.20-ТА-60 | 8720x1240x300 | 4,9 | B30 | с.3.503.1-96 в.1-1 | По запросу |
| ПК800.124.20-ТА-65 | 8580x1240x300 | 4,9 | B30 | с.3.503.1-96 в.1-1 | По запросу |
| ПК800.124.20-ТА-75 | 8330x1240x300 | 4,9 | B30 | с.3.503.1-96 в.1-1 | По запросу |
| ПК800.124.40 | 8000x1240x400 | 9,3 | B30 | с.3.503.1-96 в.1-1 | По запросу |
| ПК800.124.40-ТА-50 | 8930x1240x580 | 9,3 | B30 | с.3.503.1-96 в.1-1 | По запросу |
| ПК800.124.40-ТА-55 | 8770x1240x580 | 9,3 | B30 | с.3.503.1-96 в.1-1 | По запросу |
| ПК800.124.40-ТА-60 | 8620x1240x580 | 9,3 | B30 | с.3.503.1-96 в.1-1 | По запросу |
| ПК800.124.40-ТА-65 | 8490x1240x580 | 9,3 | B30 | с.3.503.1-96 в.1-1 | По запросу |
| ПК800.124.40-ТА-75 | 8260x1240x580 | 9,3 | B30 | с.3.503.1-96 в.1-1 | По запросу |
| ПК800.98.20 | 8000x980x200 | 3,9 | B30 | с.3.503.1-96 в.1-1 | По запросу |
| ПК800.98.20-ТА-50 | 8820x980x280 | 3,9 | B30 | с.3.503.1-96 в.1-1 | По запросу |
| ПК800.98.20-ТА-55 | 8690x980x280 | 3,9 | B30 | с.3.503.1-96 в.1-1 | По запросу |
| ПК800.98.20-ТА-60 | 8570x980x280 | 3,9 | B30 | с.3.503.1-96 в.1-1 | По запросу |
| ПК800.98.20-ТА-65 | 8460x980x280 | 3,9 | B30 | с.3.503.1-96 в.1-1 | По запросу |
| ПК800.98.20-ТА-75 | 8260x980x280 | 3,9 | B30 | с.3.503.1-96 в.1-1 | По запросу |
| ПК800.98.40 | 8000x980x400 | 7,3 | B30 | с.3.503.1-96 в.1-1 | По запросу |
| ПК800.98.40-ТА-50 | 8720x980x575 | 7,3 | B30 | с.3.503.1-96 в.1-1 | По запросу |
| ПК800.98.40-ТА-55 | 8590x980x575 | 7,3 | B30 | с.3.503.1-96 в.1-1 | По запросу |
| ПК800.98.40-ТА-60 | 8480x980x575 | 7,3 | B30 | с.3.503.1-96 в.1-1 | По запросу |
| ПК800.98.40-ТА-65 | 8380x980x575 | 7,3 | B30 | с.3.503.1-96 в.1-1 | По запросу |
| ПК800.98.40-ТА-75 | 8200x980x575 | 7,3 | B30 | с.3.503.1-96 в.1-1 | По запросу |
| Плиты тротуарные косые | | | | | |
| ПТК200.100.15-ТА-50 | 2840x1000x225 | 0,75 | B30 | с.3.503.1-96 в.1-1 | По запросу |
| ПТК200.100.15-ТА-55 | 2700x750x225 | 0,55 | B30 | с.3.503.1-96 в.1-1 | По запросу |
| ПТК200.100.15-ТА-60 | 2580x750x225 | 0,55 | B30 | с.3.503.1-96 в.1-1 | По запросу |
| ПТК200.100.15-ТА-65 | 2470x750x225 | 0,55 | B30 | с.3.503.1-96 в.1-1 | По запросу |

| | | | | | |
|-------------------------------------|---------------|------|-----|--------------------|------------|
| ПТК200.100.15-ТА-75 | 2270x750x225 | 0,55 | В30 | с.3.503.1-96 в.1-1 | По запросу |
| ПТК200.150.15-ТА-50 | 3260x1500x225 | 1,1 | В30 | с.3.503.1-96 в.1-1 | По запросу |
| ПТК200.150.15-ТА-55 | 3050x1500x225 | 1,1 | В30 | с.3.503.1-96 в.1-1 | По запросу |
| ПТК200.150.15-ТА-60 | 2870x1500x225 | 1,1 | В30 | с.3.503.1-96 в.1-1 | По запросу |
| ПТК200.150.15-ТА-65 | 2700x1500x225 | 1,1 | В30 | с.3.503.1-96 в.1-1 | По запросу |
| ПТК200.150.15-ТА-75 | 2400x1500x225 | 1,1 | В30 | с.3.503.1-96 в.1-1 | По запросу |
| ПТК200.75.15-ТА-50 | 2630x750x225 | 0,55 | В30 | с.3.503.1-96 в.1-1 | По запросу |
| ПТК200.75.15-ТА-55 | 2530x750x225 | 0,55 | В30 | с.3.503.1-96 в.1-1 | По запросу |
| ПТК200.75.15-ТА-60 | 2440x750x225 | 0,55 | В30 | с.3.503.1-96 в.1-1 | По запросу |
| ПТК200.75.15-ТА-65 | 2350x750x225 | 0,55 | В30 | с.3.503.1-96 в.1-1 | По запросу |
| ПТК200.75.15-ТА-75 | 2200x750x225 | 0,55 | В30 | с.3.503.1-96 в.1-1 | По запросу |

[Блоки переходных плит Серия 3.503.1-53, Выпуск 1](#)

| Наименование | Длина, мм | Ширина, мм | Высота, мм | Вес, кг | Цена руб/ шт. |
|--------------------|-----------|------------|------------|---------|---------------|
| П1 | 4000 | 980 | 150 | 1400 | По запросу |
| П2 | 4000 | 1240 | 150 | 1800 | По запросу |
| П3 | 6000 | 980 | 200 | 3000 | По запросу |

[Переходные плиты автодорожных мостов Серия 3.503.1-57 Выпуск 1](#)

| Наименование | Длина, мм | Ширина, мм | Высота, мм | Вес, кг | Цена руб/ шт. |
|--------------------|-----------|------------|------------|---------|---------------|
| П1 | 4000 | 980 | 150 | 1400 | По запросу |
| П2 | 4000 | 1240 | 150 | 1800 | По запросу |
| П3 | 6000 | 980 | 200 | 3000 | По запросу |

[Плиты переходные Серия 3.501-61](#)

| Наименование | Длина, мм | Ширина, мм | Высота, мм | Вес, кг | Цена руб/ шт. |
|--------------------|-----------|------------|------------|---------|---------------|
| ПП | 2350 | 1230 | 2100 | 5500 | По запросу |

[Плиты сопряжения серия 3.503.1-41, выпуск 2](#)

| Наименование | Длина, мм | Ширина, мм | Высота, мм | Вес, кг | Объем, куб.м | Цена руб/ шт. |
|-----------------------------|-----------|------------|------------|---------|--------------|---------------|
| П1-4м-АIII | 4000 | 980 | 345 | 2350 | 0,94 | По запросу |
| П1-6м-АIII | 6000 | 980 | 410 | 4250 | 1,7 | По запросу |
| П1-8м-АIII | 8000 | 980 | 540 | 7700 | 3,1 | По запросу |
| П1-8м-АIII | 8000 | 980 | 540 | 7550 | 3,06 | По запросу |
| П2-4м-АIII | 4000 | 1240 | 350 | 3000 | 1,2 | По запросу |
| П2-6м-АIII | 6000 | 1240 | 420 | 5500 | 2,2 | По запросу |
| П2-8м-АIII | 8000 | 1240 | 550 | 10300 | 4,1 | По запросу |
| П3-4м-АIII | 4000 | 980 | 250 | 1400 | 0,57 | По запросу |
| П3-6м-АIII | 6000 | 980 | 300 | 2900 | 1,15 | По запросу |
| П3-8м-АIII | 8000 | 980 | 300 | 3900 | 1,54 | По запросу |
| П4-4м-АIII | 4000 | 1240 | 255 | 1800 | 0,73 | По запросу |
| П4-6м-АIII | 6000 | 1240 | 310 | 3700 | 1,47 | По запросу |
| П4-8м-АIII | 8000 | 1240 | 320 | 4900 | 1,96 | По запросу |
| ПК1-4м-АII | 4000 | 980 | 315 | 2350 | 0,94 | По запросу |
| ПК1-6м-АII | 6000 | 980 | 410 | 4250 | 1,7 | По запросу |
| ПК1-6м-АIII | 6000 | 980 | 410 | 4250 | 1,7 | По запросу |
| ПК1-8м-АII | 8000 | 980 | 540 | 7650 | 3,08 | По запросу |
| ПК1-8м-АIII | 8000 | 980 | 540 | 7650 | 3,08 | По запросу |
| ПК1-м-АIII | 4000 | 980 | 315 | 2350 | 0,94 | По запросу |
| ПК2-4м-АII | 4000 | 1240 | 345 | 300 | 1,2 | По запросу |
| ПК2-4м-АIII | 4000 | 1240 | 345 | 300 | 1,2 | По запросу |
| ПК2-6м-АII | 6000 | 1240 | 410 | 5500 | 2,2 | По запросу |
| ПК2-6м-АIII | 6000 | 1240 | 410 | 5500 | 2,2 | По запросу |
| ПК2-8м-АII | 8000 | 1240 | 540 | 10300 | 4,1 | По запросу |
| ПК2-8м-АIII | 8000 | 1240 | 540 | 10300 | 4,1 | По запросу |
| ПК3-4м-АII | 4000 | 980 | 250 | 1400 | 0,58 | По запросу |
| ПК3-4м-АIII | 4000 | 980 | 250 | 1400 | 0,58 | По запросу |
| ПК3-6м-АII | 6000 | 980 | 300 | 2900 | 1,16 | По запросу |

| | | | | | | |
|-----------------------------|------|------|-----|------|------|------------|
| ПК3-6м-АIII | 6000 | 980 | 300 | 2900 | 1,16 | По запросу |
| ПК3-8м-АII | 8000 | 980 | 300 | 3900 | 1,54 | По запросу |
| ПК3-8м-АIII | 8000 | 980 | 300 | 3900 | 1,54 | По запросу |
| ПК4-4м-АII | 4000 | 1240 | 250 | 1800 | 0,73 | По запросу |
| ПК4-4м-АIII | 4000 | 1240 | 250 | 1800 | 0,73 | По запросу |
| ПК4-6м-АII | 6000 | 1240 | 310 | 3700 | 1,47 | По запросу |
| ПК4-6м-АIII | 6000 | 1240 | 310 | 3700 | 1,47 | По запросу |
| ПК4-8м-АII | 8000 | 1240 | 320 | 4900 | 1,96 | По запросу |
| ПК4-8м-АIII | 8000 | 1240 | 320 | 4900 | 1,96 | По запросу |

Блок насадки

| Наименование | Размеры (lxbxh), мм | Класс бетона | Объем, м3 | Вес, тн | Документация | Цена руб/ шт. |
|-------------------------------|---------------------|--------------|-----------|---------|--------------------|---------------|
| РН 1 | 5470x400x230/190 | B25 (M350) | 0,46 | 1,15 | Серия 3.503.1-75.4 | По запросу |
| РН 2 | 5970x400x230/190 | B25 (M350) | 0,5 | 1,250 | Серия 3.503.1-75.4 | По запросу |
| РН 3 | 6620x400x230/190 | B25 (M350) | 0,56 | 1,40 | Серия 3.503.1-75.4 | По запросу |
| РН 4 | 7120x400x230/190 | B25 (M350) | 0,60 | 1,50 | Серия 3.503.1-75.4 | По запросу |
| РН 5 | 7370x400x230x190 | B25 (M350) | 0,62 | 1,55 | Серия 3.503.1-75.4 | По запросу |
| РН 6 | 7870x400x230/190 | B25 (M350) | 0,66 | 1,65 | Серия 3.503.1-75.4 | По запросу |
| 1БН 25-1-1(2) | 2500x900x400 | B25 (M350) | 0,78 | 1,95 | 3.503.1-79.2 | По запросу |
| 1БН 25-1-3 | 2500x900x400 | B25 (M350) | 0,78 | 1,95 | 3.503.1-79.2 | По запросу |
| 4БН 25-1-1 | 2500x1200x400 | B25 (M350) | 1,08 | 2,7 | 3.503.1-79.2 | По запросу |
| 4БН 25-1-3 | 2500x1200x400 | B25 (M350) | 1,08 | 2,7 | 3.503.1-79.2 | По запросу |
| 1БН 40-1-3 | 4000x900x400 | B25 (M350) | 1,25 | 3,13 | 3.503.1-79.2 | По запросу |
| 1БН 40-1-1(2) | 4000x900x400 | B25 (M350) | 1,25 | 3,13 | 3.503.1-79.2 | По запросу |
| 4БН 40-1-1 | 4000x1200x400 | B25 (M350) | 1,73 | 4,33 | 3.503.1-79.2 | По запросу |
| 4БН 40-1-3 | 4000x1200x400 | B25 (M350) | 1,73 | 4,33 | 3.503.1-79.2 | По запросу |
| 2БН 25-2-1(2) | 2500x1500x400 | B25 (M350) | 1,25 | 3,13 | 3.503.1-79.2 | По запросу |
| 2БН 25-2-3 | 2500x1500x400 | B25 (M350) | 1,25 | 3,13 | 3.503.1-79.2 | По запросу |
| 2БН 35-1-1(2) | 3500x1500x400 | B25 (M350) | 1,86 | 4,63 | 3.503.1-79.2 | По запросу |
| 2БН 38-1-1(2) | 3800x1500x400 | B25 (M350) | 2,03 | 5,08 | 3.503.1-79.2 | По запросу |
| 5БН 25-2-1 | 2500x1500x400 | B25 (M350) | 1,25 | 3,13 | 3.503.1-79.2 | По запросу |
| 5БН 25-2-3 | 2500x1500x400 | B25 (M350) | 1,25 | 3,13 | 3.503.1-79.2 | По запросу |
| 5БН 35-1-1 | 3500x1500x400 | B25 (M350) | 1,85 | 4,63 | 3.503.1-79.2 | По запросу |
| 5БН 38-1-1 | 3800x1500x400 | B25 (M350) | 2,03 | 5,08 | 3.503.1-79.2 | По запросу |
| 5БН 38-1-3 | 3800x1500x400 | B25 (M350) | 2,03 | 5,08 | 3.503.1-79.2 | По запросу |
| 2БН 40-2-1(2) | 4000x1500x400 | B25 (M350) | 2,05 | 5,13 | 3.503.1-79.2 | По запросу |
| 2БН 40-2-3 | 4000x1500x400 | B25 (M350) | 2,05 | 5,13 | 3.503.1-79.2 | По запросу |
| 3БН 32-2-1(2) | 3200x1200x500 | B25 (M350) | 1,67 | 4,18 | 3.503.1-79.2 | По запросу |
| 3БН 32-2-3 | 3200x1200x500 | B25 (M350) | 1,67 | 4,18 | 3.503.1-79.2 | По запросу |
| 3БН 35-1-1(2) | 3500x1200x500 | B25 (M350) | 1,85 | 4,63 | 3.503.1-79.2 | По запросу |

| | | | | | | |
|-------------------------------|---------------|------------|------|------|--------------|------------|
| ЗБН 38-1-1(2) | 3800x1200x500 | B25 (M350) | 2,03 | 5,08 | 3.503.1-79.2 | По запросу |
| ЗБН 38-1-3 | 3800x1200x500 | B25 (M350) | 2,03 | 5,08 | 3.503.1-79.2 | По запросу |
| 6БН 32-2-1 | 3200x1250x500 | B25 (M350) | 1,75 | 4,38 | 3.503.1-79.2 | По запросу |
| 6БН 32-2-3 | 3200x1200x500 | B25 (M350) | 1,75 | 4,38 | 3.503.1-79.2 | По запросу |
| 6БН 35-1-1 | 3500x1200x500 | B25 (M350) | 1,85 | 4,63 | 3.503.1-79.2 | По запросу |
| 6БН 38-1-3 | 3800x1200x500 | B25 (M350) | 2,03 | 5,08 | 3.503.1-79.2 | По запросу |

Блок подферменника БП

| Наименование | Размеры (lxbxh), мм | Класс бетона | Объем, м3 | Вес, тн | ГОСТ, серия, чертёж | Цена руб/ шт. |
|---|---------------------|--------------|-----------|---------|---------------------|---------------|
| Блок подферменника БП1 | 400x300x70 | B25 (M350) | 0,008 | 0,021 | Серия 3.503.1-79.2 | По запросу |
| Блок подферменника БП2 | 400x300x105 | B25 (M350) | 0,012 | 0,032 | Серия 3.503.1-79.2 | По запросу |
| Блок подферменника БП3 | 400x300x110 | B25 (M350) | 0,013 | 0,033 | Серия 3.503.1-79.2 | По запросу |
| Блок подферменника БП4 | 400x300x115 | B25 (M350) | 0,014 | 0,035 | Серия 3.503.1-79.2 | По запросу |
| Блок подферменника БП5 | 400x300x135 | B25 (M350) | 0,016 | 0,041 | Серия 3.503.1-79.2 | По запросу |
| Блок подферменника БП6 | 400x300x140 | B25 (M350) | 0,017 | 0,042 | Серия 3.503.1-79.2 | По запросу |
| Блок подферменника БП7 | 400x300x150 | B25 (M350) | 0,018 | 0,045 | Серия 3.503.1-79.2 | По запросу |
| Блок подферменника БП8 | 400x300x170 | B25 (M350) | 0,020 | 0,051 | Серия 3.503.1-79.2 | По запросу |
| Блок подферменника БП9 | 500x400x70 | B25 (M350) | 0,014 | 0,035 | Серия 3.503.1-79.2 | По запросу |
| Блок подферменника БП10 | 500x400x110 | B25 (M350) | 0,022 | 0,055 | Серия 3.503.1-79.2 | По запросу |
| Блок подферменника БП11 | 500x400x115 | B25 (M350) | 0,023 | 0,058 | Серия 3.503.1-79.2 | По запросу |
| Блок подферменника БП12 | 500x400x120 | B25 (M350) | 0,024 | 0,06 | Серия 3.503.1-79.2 | По запросу |
| Блок подферменника БП13 | 500x400x150 | B25 (M350) | 0,030 | 0,075 | Серия 3.503.1-79.2 | По запросу |
| Блок подферменника БП14 | 500x400x165 | B25 (M350) | 0,033 | 0,083 | Серия 3.503.1-79.2 | По запросу |

Блок фундамента водопропускных труб

| Наименование | Длина, мм | Ширина, мм | Высота, мм | Объем, м3 | Вес | Класс бетона | Документация | Цена руб/ шт. |
|---|-----------|------------|------------|-----------|-------|--------------|-----------------------|---------------|
| Блок фундамента Б-3 | 980 | 650 | 500 | | 800 | M200 | Серия 3.501-107 | По запросу |
| Блок фундамента Б-2 | 1320 | 980 | 500 | | 1600 | M200 | Серия 3.501-107 | По запросу |
| Блок фундамента Б-1 | 1320 | 650 | 500 | | 1000 | M200 | Серия 3.501-107 | По запросу |
| Блок фундамента БФ3.201 | 2010 | 1780 | 500 | 1,79 | 4300 | B20 | Шифр 1484 | Договорная |
| Блок фундамента БФ3.150 | 1500 | 1780 | 500 | 1,34 | 3200 | B20 | Шифр 1484 | Договорная |
| Блок фундамента Ф2-20-120 | 3000 | 1200 | 1000 | 2,99 | 7200 | B20 | Серия 3.501.3-183.01 | По запросу |
| Ф2-18-285 | 2850 | 1100 | 1000 | 2,4 | 5800 | B20 | Серия 3.501.3-187.10 | По запросу |
| Стеновой блок Б - 7 | 1000 | 1350 | 2850 | | 5300 | B20 | 3.501.1-179.94, в 1-1 | По запросу |
| Стеновой блок СТ3.150 | 1500 | 1150 | 1850 | 2,13 | 5100 | B20 | Серия 3.501.1-179.94 | Договорная |
| Стеновой блок СТ2.200 | 2000 | 1620 | 2850 | 6,0 | 14400 | B20 | Серия 3.501.1-179.94 | 63500.00 |
| Блок кордона Б-41 | 1700 | 450 | 440 | | 700 | M200 | Серия 3.501-107 | По запросу |

Изделия сборные железобетонные водоотводных сооружений на автомобильных дорогах

| № | Наименование | Марка бетона | Объем, куб.м. | Вес, т | Размер, мм | Цена, руб/шт |
|---|-------------------------------|--------------|---------------|--------|---------------|--------------|
| БОРДЮРЫ (С 3.503.1-66) | | | | | | |
| 1 | БР 100.30.15 | 400 | 0,041 | 0,10 | 1000x300x150 | 400 |
| | БР 100.20.8 | 400 | 0,015 | 0,036 | 1000x200x80 | 200 |
| БЛОК КЮВЕТА (С 3.503.1-66) | | | | | | |
| 1 | Б-8 | 400 | 0,02 | 0,05 | 500x500x80 | 300 |
| ПЛИТА КЮВЕТА (укрепления) (С 3.503.1-66) | | | | | | |
| 1 | П1 | 400 | 0,057 | 0,14 | 1050x690x80 | 600 |
| 2 | П2 | 400 | 0,032 | 0,08 | 850x490x80 | 400 |
| СТЕНКИ ОТКОСНЫЕ (ОТКРЫЛКИ) (Шифр 1484, С 3.501.1-144) | | | | | | |
| 1 | СТ. 1 | 400 | 0,89 | 2,2 | 1850x2270x300 | 15 150 |
| 2 | СТ. 2 | 400 | 1,16 | 2,9 | 2200x2470x300 | По запросу |
| 3 | СТ. 3 | 400 | 2,08 | 5,2 | 3220x3110x300 | По запросу |
| 4 | СТК10 (СТ. 4) | 400 | 0,98 | 2,5 | 1850x2270x300 | По запросу |
| 5 | СТК11 (СТ. 5) | 400 | 1,24 | 3,1 | 2200x2470x300 | По запросу |
| 6 | СТК12 (СТ. 6) | 400 | 1,67 | 4,2 | 2700x2790x300 | По запросу |
| 7 | СТК13 (СТ. 7) | 400 | 2,16 | 5,4 | 3220x3110x300 | По запросу |
| 8 | СТК14 | 400 | 2,48 | 6,2 | 2900x3740x300 | По запросу |
| 9 | СТК15 | 400 | 0,78 | 2 | 1430x2300x300 | По запросу |
| ПРОТИВОФИЛЬТРАЦИОННЫЙ ЭКРАН (БЛОК ЭКРАНА) (С.3.501.1-144, ШИФР 2175) | | | | | | |
| 1 | Ф264 (БЭ2) | 400 | 1,51 | 3,8 | 3020x700x1200 | 22 705 |
| 2 | Ф267 (БЭ3) | 400 | 2,02 | 5 | 4030x700x1200 | 30 500 |
| 3 | БФ1 (БЭ1) | 400 | 1,01 | 2,5 | 2000x700x1200 | 15 200 |
| БЛОКИ ФУНДАМЕНТОВ (Сер.3.501.1-144) | | | | | | |
| 1 | Ф1.300 | 400 | 2,4 | 5,8 | 1200x3000x700 | 23 700 |
| 2 | Ф1.400 | 400 | 3,2 | 7,7 | 1200x4010x700 | 31 600 |
| 3 | Ф2.300 | 400 | 2,97 | 7,1 | 1500x3000x700 | 29 300 |
| 4 | Ф2.400 | 400 | 3,96 | 9,5 | 1500x4010x700 | 39 100 |
| 5 | Ф3.300 | 400 | 3,68 | 8,9 | 1900x3000x700 | 36 400 |
| 6 | Ф3.400 | 400 | 4,92 | 11,8 | 1900x4010x700 | 48 600 |
| 7 | Ф4.300 | 400 | 4,83 | 11,6 | 2500x3000x700 | 50 100 |
| 8 | Ф4.400 | 400 | 6,44 | 15,5 | 2500x4010x700 | 62 100 |

| | | | | | | |
|---|-------------------------|-----|------|-----|---------------|------------|
| 9 | Ф5 | 400 | 1,67 | 4 | 1520x1700x700 | 22 400 |
| 10 | Ф6 | 400 | 1,92 | 4,6 | 1860x1700x700 | 25 000 |
| 11 | Ф7 | 400 | 2,43 | 5,9 | 2200x1700x700 | 32 500 |
| 12 | Ф8 | 400 | 3,15 | 7,6 | 2840x1700x700 | 44 000 |
| ФУНДАМЕНТНЫЙ БЛОК (Шифр 1484) | | | | | | |
| 1 | БФ1.99 | 400 | 0,64 | 1,5 | 1290x990x500 | По запросу |
| 2 | БФ1.132 | 400 | 0,85 | 2 | 1290x1320x500 | 7 500 |
| 3 | БФ1.150 | 400 | 0,97 | 2,3 | 1290x1500x500 | 8 600 |
| 4 | БФ1.201 | 400 | 1,3 | 3,1 | 1290x2010x500 | 11 500 |
| 5 | БФ2.99 | 400 | 0,77 | 1,8 | 1550x990x500 | По запросу |
| 6 | БФ2.132 | 400 | 1,02 | 2,5 | 1550x1320x500 | По запросу |
| 7 | БФ2.150 | 400 | 1,16 | 2,8 | 1550x1500x500 | По запросу |
| 8 | БФ2.201 | 400 | 1,56 | 3,7 | 1550x2010x500 | По запросу |
| 9 | БФ3.99 | 400 | 0,88 | 2,1 | 1780x990x500 | По запросу |
| 10 | БФ3.132 | 400 | 1,17 | 2,8 | 1780x1320x500 | По запросу |
| 11 | БФ3.150 | 400 | 1,34 | 3,2 | 1780x1500x500 | По запросу |
| 12 | БФ3.201 | 400 | 1,79 | 4,3 | 1780x2010x500 | По запросу |
| 13 | БФ4.99 | 400 | 1,07 | 2,6 | 2170x990x500 | По запросу |
| 14 | БФ4.132 | 400 | 1,43 | 3,4 | 2170x1320x500 | По запросу |
| 15 | БФ4.150 | 400 | 1,63 | 3,9 | 2170x1500x500 | По запросу |
| 16 | БФ4.201 | 400 | 2,18 | 5,2 | 2170x2010x500 | По запросу |
| 17 | БФ5.99 | 400 | 0,69 | 1,7 | 1400x990x500 | По запросу |
| 18 | БФ5.132 | 400 | 0,92 | 2,2 | 1400x1320x500 | По запросу |
| 19 | БФ6.99 | 400 | 0,81 | 1,9 | 1640x990x500 | По запросу |
| 20 | БФ6.132 | 400 | 1,08 | 2,6 | 1640x1320x500 | 13 100 |
| 21 | БФ7.99 | 400 | 0,97 | 2,2 | 1880x990x500 | По запросу |
| 22 | БФ7.132 | 400 | 1,24 | 3 | 1880x1320x500 | По запросу |
| 23 | БФ8.99 | 400 | 1,16 | 2,8 | 2340x990x500 | По запросу |
| 24 | БФ8.132 | 400 | 1,54 | 3,7 | 2340x1320x500 | По запросу |
| БЛОКИ ФУНДАМЕНТА (Сер.3.501.1-177) | | | | | | |
| 1 | Ф6.201 | 400 | 1,86 | 4,5 | 1320x2010x700 | 16 400 |
| 2 | Ф6.302 | 400 | 2,79 | 6,7 | 1320x3020x700 | 24 600 |
| 3 | Ф6.403 | 400 | 3,72 | 8,9 | 1320x4030x700 | 32 800 |

| | | | | | | |
|----|-------------------------|-----|------|------|---------------|------------|
| 4 | Ф7.201 | 400 | 2,24 | 5,4 | 1590x2010x700 | 19 700 |
| 5 | Ф7.302 | 400 | 3,36 | 8,1 | 1590x3020x700 | По запросу |
| 6 | Ф7.403 | 400 | 4,49 | 10,8 | 1590x4030x700 | По запросу |
| 7 | Ф8.201 | 400 | 2,67 | 6,4 | 1900x2010x700 | 23 500 |
| 8 | Ф8.302 | 400 | 4,02 | 9,6 | 1900x3020x700 | По запросу |
| 9 | Ф8.403 | 400 | 5,36 | 12,9 | 1900x4030x700 | По запросу |
| 10 | Ф9.201 | 400 | 3,4 | 8,2 | 2420x2010x700 | По запросу |
| 11 | Ф9.302 | 400 | 5,12 | 12,3 | 2420x3020x700 | По запросу |
| 12 | Ф9.403 | 400 | 6,83 | 16,4 | 2420x4030x700 | По запросу |
| 13 | Ф10.201 | 400 | 4,22 | 10,1 | 3000x2010x700 | По запросу |
| 14 | Ф10.302 | 400 | 6,34 | 15,2 | 3000x3020x700 | По запросу |

ПЛИТЫ ФУНДАМЕНТНЫЕ ПОД ЦИЛИНДРИЧЕСКИЕ ЗВЕНЬЯ С ПЛОСКИМ ОПИРАНИЕМ (С 3.501.1-144)

| | | | | | | |
|---|--------------------------|-----|------|-----|---------------|------------|
| 1 | №42 (Ф6) | 400 | 0,81 | 2 | 2010x200x2010 | 13800 |
| 2 | №43 (Ф5) | 400 | 0,6 | 1,5 | 1500x200x2010 | По запросу |
| 3 | №44 (Ф2) | 400 | 0,5 | 1,3 | 1250x200x2010 | По запросу |
| 4 | №45 (Ф4) | 400 | 0,45 | 1,1 | 1500x200x1500 | По запросу |
| 5 | №46 (Ф1) | 400 | 0,38 | 1 | 1250x200x1500 | По запросу |

ПЛИТЫ ФУНДАМЕНТНЫЕ ПОД ЦИЛИНДРИЧЕСКИЕ ЗВЕНЬЯ (Шифр 1484)

| | | | | | | |
|---|------------------------------|-----|------|-----|--------------|------------|
| 1 | П1.95 (Ф11) | 250 | 0,1 | 0,3 | 500x200x950 | 1650 |
| 2 | П1.190 (Ф12) | 250 | 0,19 | 0,5 | 500x200x1900 | По запросу |
| 3 | П1.240 (Ф13) | 250 | 0,24 | 0,6 | 500x200x2400 | По запросу |
| 4 | П2.142 | 250 | 0,19 | 0,5 | 680x200x1420 | По запросу |
| 5 | П2.176 | 250 | 0,24 | 0,6 | 680x200x1760 | По запросу |
| 6 | П2.210 | 250 | 0,29 | 0,7 | 680x200x2100 | По запросу |

БЛОКИ КОРДОНА (С 3.501.1-177)

| | | | | | | |
|---|--------------------|-----|------|-----|--------------|-------|
| 1 | К1 | 250 | 0,2 | 0,5 | 1220x420x450 | 2 430 |
| 2 | К4 | 250 | 0,37 | 0,9 | 2260x420x450 | 4420 |
| 3 | К5 | 250 | 0,44 | 1,1 | 2760x420x450 | 4730 |

УТЯЖЕЛИТЕЛИ ЖЕЛЕЗОБЕТОННЫЕ (ТУ 102-300-81)

| | | | | | | |
|---|--------------------------------------|-----|------|------|---------------|------------|
| 1 | УБО-1 (под D=1420мм) | 150 | 0,94 | 2,17 | 1200x600x1600 | По запросу |
| 2 | УБО-2 (под D=1220мм) | 150 | 0,92 | 2,13 | 1350x600x1400 | По запросу |
| 3 | УБО-3 (под D=1020мм) | 150 | 0,73 | 1,69 | 1500x550x1100 | По запросу |

Портальные и откосные стенки (ТПР 503-7-015.90)

| | | | | | | |
|---|----------------------------|-----|------|------|----------------|------------|
| 1 | П8.14 | 400 | 1,35 | 3,38 | 2720x1450x730 | 18 920 |
| 2 | П10.14 | 400 | 1,25 | 3,13 | 2720x1450x730 | По запросу |
| 3 | П10.15 | 400 | 1,29 | 3,23 | 2720x1500x730 | По запросу |
| 4 | П12.17 | 400 | 1,51 | 3,78 | 2930x1700x730 | По запросу |
| 5 | П12.18 | 400 | 1,56 | 3,9 | 2930x1750x730 | По запросу |
| 6 | П14.16 | 400 | 1,46 | 3,65 | 3150x1620x730 | По запросу |
| 7 | П14.19 | 400 | 1,73 | 4,33 | 3150x1900x730 | По запросу |
| 8 | П14.20 | 400 | 1,83 | 4,58 | 3150x1950x730 | По запросу |
| 9 | П16.18 | 400 | 1,6 | 4 | 3350x1840x730 | По запросу |
| 10 | П16.21 | 400 | 2,02 | 5,05 | 3350x2140x730 | По запросу |
| 11 | П16.22 | 400 | 2,08 | 5,15 | 3350x2200x730 | По запросу |
| 12 | К14 | 400 | 1,55 | 3,88 | 2550x2700x300 | По запросу |
| 13 | К16 | 400 | 1,83 | 4,58 | 2860x2900x300 | По запросу |
| ФУНДАМЕНТ ПОД ДОРОЖНЫЙ ЗНАК (С.3.503.9-80) | | | | | | |
| 1 | Ф-1 | 400 | 0,35 | 0,85 | 1100x700x700 | По запросу |
| 2 | Ф-2 | 400 | 0,44 | 1,06 | 1750x700x700 | По запросу |
| 3 | Ф-3 | 400 | 0,54 | 1,31 | 2750x700x700 | По запросу |
| СОПРЯЖЕНИЕ АВТОДОРОЖНЫХ МОСТОВ И ПУТЕПРОВОДОВ (С.3.503.1-96) | | | | | | |
| 1 | Ф60.60.130 | 200 | 0,47 | 1,16 | 600x600x1300 | По запросу |
| 2 | ФЛ10.12-2 | 300 | 0,26 | 0,65 | 1180x1000x300 | По запросу |
| ТРУБЫ ВОДОПРОПУСКНЫЕ ПРЯМОУГОЛЬНЫЕ (СОСТАВНЫЕ) (С.3.501.1-179.94) | | | | | | |
| 1 | СТ1.150 | 250 | 2,75 | 6,6 | 1400x1850x1500 | По запросу |
| 2 | СТ2.150 | 250 | 4,5 | 10,8 | 1650x2850x1500 | По запросу |
| 3 | СТ2.200 | 250 | 6 | 14,4 | 1650x2850x2000 | По запросу |
| 4 | СТ3.150 | 250 | 2,13 | 5,1 | 1150x1850x1500 | По запросу |
| 5 | СТ4.150 | 250 | 3,27 | 7,8 | 1350x2850x1500 | По запросу |
| 6 | П1.360 | 450 | 1,03 | 2,6 | 3600x320x1000 | По запросу |
| 7 | СТ5 | 400 | 2,31 | 5,8 | 3400x3250x300 | По запросу |
| 8 | СТ7 | 400 | 1,19 | 3 | 1920x2650x300 | По запросу |
| 9 | СТ8 | 400 | 3,26 | 8,2 | 3080x4450x300 | По запросу |
| 10 | БК1 | 250 | 0,25 | 0,5 | 1450x440x450 | По запросу |
| 11 | БК2 | 250 | 0,31 | 0,7 | 1700x440x450 | По запросу |
| 12 | БК3 | 250 | 0,36 | 0,9 | 2000x440x450 | По запросу |

БЛОКИ ФУНДАМЕНТА ПОД ГОФРОТРУБЫ (С 3.501.3-183)

| | | | | | | |
|---|---------------------------|-----|------|-----|---------------|------------|
| 1 | Ф1-10-120 | 400 | 1,07 | 2,6 | 1300x770x1200 | По запросу |
|---|---------------------------|-----|------|-----|---------------|------------|

БЛОКИ ФУНДАМЕНТА ПОД ГОФРОТРУБЫ (С 3.501.3-187)

| | | | | | | |
|---|---------------------------|-----|------|-----|---------------|------------|
| 1 | Ф1-8-120 | 400 | 0,87 | 2,2 | 1200x710x1100 | 13 100 |
| 2 | Ф1-12-150 | 400 | 1,22 | 2,9 | 1500x850x1100 | По запросу |
| 3 | Ф2-10-205 | 400 | 1,52 | 3,7 | 2050x770x1100 | По запросу |
| 4 | Ф3 | 400 | 0,59 | 1,4 | 1500x1400x300 | По запросу |

БЛОКИ ФУНДАМЕНТА ПОД ГОФРОТРУБЫ (С 3.501.3-186)

| | | | | | | |
|---|---------------------------|-----|------|-----|----------------|------------|
| 1 | Ф1-10-130 | 400 | 0,99 | 2,4 | 1300x770x1100 | По запросу |
| 2 | Ф1-15-165 | 400 | 1,44 | 3,5 | 1650x1000x1100 | По запросу |

ПЛИТЫ ДОРОЖНЫЕ (ГОСТ 21924-84, С. 3.503-17)

| | | | | | | |
|---|----------------------------|-----|------|------|---------------|------------|
| 1 | 1П18.15-30 | 400 | 0,41 | 1 | 1750x1500x160 | По запросу |
| 2 | 1П30.18-30 | 400 | 0,88 | 2,2 | 3000x1750x170 | По запросу |
| 3 | 2П30.18-30 | 300 | 0,88 | 2,2 | 3000x1750x170 | 9 600 |
| 4 | 1П35.28-30 | 400 | 1,63 | 4,04 | 3500x2850x170 | По запросу |
| 5 | ПД 2-6 | 300 | 0,8 | 2 | 3000x1500x180 | По запросу |

Блоки перекрытий водопропускных труб

| Наименование | Длина, мм | Ширина, мм | Высота, мм | Объём, м3 | Вес | Класс бетона | Документация | Цена руб/ шт. |
|------------------------|-----------|------------|------------|-----------|------|--------------|----------------------|---------------|
| П1.260 | 2600 | 1000 | 230 | | 1300 | В35 | Серия 3.501.1-179.94 | 9500.00 |
| П1.560 | 5600 | 1000 | 460 | 2,27 | 5700 | В35 | Серия 3.501.1-179.94 | По запросу |
| П2.460 | 4600 | 1000 | 590 | 2,51 | 6300 | В35 | Серия 3.501.1-179.94 | По запросу |
| П2.560 | 5600 | 1000 | 710 | | 9200 | В35 | Серия 3.501.1-179.94 | 86000.00 |
| П3.260 | 2600 | 1000 | 280 | 0,6 | 1500 | В35 | Серия 3.501.1-179.94 | 10000.00 |
| П3.460 | 4600 | 1000 | 430 | 1,69 | 4200 | | Серия 3.501.1-179.94 | 27000.00 |

Откосное крыло водопропускных труб

| Наименование | Длина, мм | Ширина, мм | Высота, мм | Объём, м3 | Вес | Класс бетона | Документация | Цена руб/ шт. |
|--|-----------|------------|------------|-----------|------|--------------|------------------|---------------|
| Б-38 (СТ9пл) | 5050 | 3000 | 300 | | 9300 | | Серия 3.501-107 | 52500.00 |
| Б-39 (СТ10пл) | 3250 | 2800 | 300 | | 5100 | | Серия 3.501-107 | 23000.00 |
| Стенка откосная Б-57 | 3610 | 1890 | 300 | | 3800 | М200 | Серия 3.501-104 | По запросу |
| Стенка откосная СТ5 пл | 3400 | 300 | 3250 | 2,31 | 5200 | В30 | С 3.501.1-179.94 | По запросу |

Блоки перекрытий

| Наименование | Размеры (lxbxh), мм | Класс бетона | Объём, м3 | Вес, тн | ГОСТ, серия, чертёж | Цена руб/ шт. |
|--|---------------------|--------------|-----------|---------|--------------------------|---------------|
| Блок перекрытия средней части трубы П1.210, П1.210-М | 210x100x20 | В30 (М400) | 0,38 | 1,0 | Серия 3.501.1-179.94.1-2 | По запросу |
| Блок перекрытия средней части трубы П2.210, П2.210-М | 210x100x31 | В30 (М400) | 0,61 | 1,5 | Серия 3.501.1-179.94.1-2 | По запросу |

| | | | | | | |
|--|------------|------------|------|------|--------------------------|------------|
| Блок перекрытия средней части трубы П1.260, П1.260-М | 260x100x23 | V30 (M400) | 0,53 | 1,3 | Серия 3.501.1-179.94.1-2 | По запросу |
| Блок перекрытия средней части трубы П2.260, П2.260-М | 260x100x38 | V30 (M400) | 0,92 | 2,3 | Серия 3.501.1-179.94.1-2 | По запросу |
| Блок перекрытия средней части трубы П1.360, П1.360-М | 360x100x32 | V30 (M400) | 1,03 | 2,6 | Серия 3.501.1-179.94.1-2 | По запросу |
| Блок перекрытия средней части трубы П2.360, П2.360-М | 360x100x49 | V30 (M400) | 1,64 | 4,1 | Серия 3.501.1-179.94.1-2 | По запросу |
| Блок перекрытия средней части трубы П1.460, П1.460-М | 460x100x38 | V30 (M400) | 1,54 | 3,9 | Серия 3.501.1-179.94.1-2 | По запросу |
| Блок перекрытия средней части трубы П2.460, П2.460-М | 460x100x59 | V30 (M400) | 2,51 | 6,3 | Серия 3.501.1-179.94.1-2 | По запросу |
| Блок перекрытия средней части трубы П1.560, П1.560-М | 560x100x46 | V30 (M400) | 2,27 | 5,7 | Серия 3.501.1-179.94.1-2 | По запросу |
| Блок перекрытия средней части трубы П2.560, П2.560-М | 560x100x71 | V30 (M400) | 3,67 | 9,2 | Серия 3.501.1-179.94.1-2 | По запросу |
| Блок перекрытия средней части трубы П1.660, П1.660-М | 660x100x53 | V30 (M400) | 3,07 | 7,7 | Серия 3.501.1-179.94.1-2 | По запросу |
| Блок перекрытия средней части трубы П2.660, П2.660-М | 660x100x79 | V30 (M400) | 4,79 | 12,0 | Серия 3.501.1-179.94.1-2 | По запросу |
| Блок перекрытия оголовочной части трубы П3.210, П3.210-М | 210x100x25 | V30 (M400) | 0,43 | 1,1 | Серия 3.501.1-179.94.1-2 | По запросу |
| Блок перекрытия оголовочной части трубы П3.260, П3.260-М | 260x100x28 | V30 (M400) | 0,60 | 1,5 | Серия 3.501.1-179.94.1-2 | По запросу |
| Блок перекрытия оголовочной части трубы П3.360, П3.360-М | 360x100x37 | V30 (M400) | 1,13 | 2,8 | Серия 3.501.1-179.94.1-2 | По запросу |
| Блок перекрытия оголовочной части трубы П3.460, П3.460-М | 460x100x43 | V30 (M400) | 1,69 | 4,2 | Серия 3.501.1-179.94.1-2 | По запросу |
| Блок перекрытия оголовочной части трубы П3.560, П3.560-М | 560x100x51 | V30 (M400) | 2,48 | 6,2 | Серия 3.501.1-179.94.1-2 | По запросу |
| Блок перекрытия оголовочной части трубы П3.660, П3.660-М | 660x100x58 | V30 (M400) | 3,34 | 8,4 | Серия 3.501.1-179.94.1-2 | По запросу |

Плиты заборных стенок ПС

| Наименование | Размеры (lxbxh), мм | Класс бетона | Объем, м3 | Вес изделия, тн | ГОСТ, серия, чертёж | Цена руб/ шт. |
|---------------------------|---------------------|--------------|-----------|-----------------|---------------------|---------------|
| Плита ПС1 | 1180x100x800 | B25 (M350) | 0,1 | 0,25 | Серия 3.503.1-75.4 | По запросу |
| Плита ПС2 | 1680x100x800 | B25 (M350) | 0,13 | 0,325 | Серия 3.503.1-75.4 | По запросу |
| Плита ПС3 | 2180x100x800 | B25 (M350) | 0,17 | 0,425 | Серия 3.503.1-75.4 | По запросу |
| Плита ПС4 | 1800x100x1180 | B25 (M350) | 0,17 | 0,425 | Серия 3.503.1-75.4 | По запросу |

Блоки боковых стенок БС

| Наименование | Размеры (lxbxh), мм | Класс бетона | Объем, м3 | Вес изделия, тн | ГОСТ, серия, чертёж | Цена руб/ шт. |
|---------------------------------|---------------------|--------------|-----------|-----------------|---------------------|---------------|
| Блок БС 6-1 (2) | 600x150x800/450 | B25 (M350) | 0,061 | 0,152 | Серия 3.503.1-79.2 | По запросу |
| Блок БС 9-1 (2) | 900x150x900/550 | B25 (M350) | 0,103 | 0,257 | Серия 3.503.1-79.2 | По запросу |
| Блок БС 12-1(2) | 1200x150x800/450 | B25 (M350) | 0,117 | 0,293 | Серия 3.503.1-79.2 | По запросу |

Блок балки ЛК

| Наименование | Размеры (lxbxh), мм | Класс бетона | Объем, м3 | Вес, тн | ГОСТ, серия, чертеж | Цена руб/ шт. |
|--------------------------------|---------------------|--------------|-----------|---------|-----------------------|---------------|
| Блок балки ЛК1 | 1800x200x200 | B25 (M350) | 0,07 | 0,18 | Серия 3.501.1-165.1-2 | По запросу |
| Блок балки ЛК2 | 1800x200x250 | B25 (M350) | 0,09 | 0,22 | Серия 3.501.1-165.1-2 | По запросу |
| Блок балки ЛК3 | 1800x200x300 | B25 (M350) | 0,11 | 0,27 | Серия 3.501.1-165.1-2 | По запросу |
| Блок балки ЛК4 | 1800x200x450 | B25 (M350) | 0,16 | 0,41 | Серия 3.501.1-165.1-2 | По запросу |
| Блок балки ЛК5 | 1800x200x500 | B25 (M350) | 0,18 | 0,45 | Серия 3.501.1-165.1-2 | По запросу |

БАЛКИ ДЛЯ УЗЛОВ ТРАСС

| Наименование | Длина, мм | Ширина, мм | Высота, мм | Объем, м3 | Вес | Класс бетона | Документация | Цена руб/ шт. |
|---|-----------|------------|------------|-----------|------|--------------|----------------|---------------|
| Балка для узлов трасс Б-5 | 2650 | 300 | 300 | 0.24 | 650 | B22,5 | с.3.006.1-2.87 | 4377.00 |
| Балка для узлов трасс Б-7 | 3380 | 600 | 350 | 0.71 | 1970 | B25 | с.3.006.1-2.87 | 13 600.00 |
| Балки для узлов трасс Б1 | 1160 | 300 | 150 | | 130 | | | 1 000.00 |
| Балки для узлов трасс Б2 | 1480 | 300 | 200 | | 220 | | | 1 300.00 |
| Балки для узлов трасс Б6 | 2780 | 600 | 300 | | 1370 | | | 7 600.00 |
| Балки для узлов трасс Б8 | 4250 | 600 | 450 | | 3140 | | | 18 700.00 |

Плиты дорожные железобетонные, ГОСТ 21924.0-84

ООО «ЖБИ СТРОЙКОМПЛЕКТ» выпускает плиты дорожные железобетонные по рабочей документации: **ГОСТ 21924.0-84 «Плиты железобетонные для покрытия городских дорог».**

Готовая продукция соответствует действующим стандартам и проходит строгий технический контроль. Дорожные плиты выполненные из железобетона, ненапрягаемой арматуры регламентировано выполнять из бетонной смеси тяжелых марок. Подобные изделия предназначены для монтажа дорог в городских условиях, как постоянных дорог, так и временных, рассчитанных на автомобильную нагрузку размером **Н-30** и **Н-10** согласно разрешительной документации наряду с **ГОСТ 21924.0-84.**

| Наименование изделия | Длина, мм | Ширина, мм | Высота, мм | Масса, кг | Цена, руб |
|--|-----------|------------|------------|-----------|------------|
| Плита дорожная железобетонная 1П18.15-10 | 1750 | 1500 | 160 | 1030 | договорная |
| Плита дорожная железобетонная 1П18.15-30 | 1750 | 1500 | 160 | 1030 | договорная |
| Плита дорожная железобетонная 2П18.15-10 | 1750 | 1500 | 160 | 1030 | договорная |
| Плита дорожная железобетонная 2П18.15-30 | 1750 | 1500 | 160 | 1030 | договорная |
| Плита дорожная железобетонная 1П18.18-10 | 1750 | 1750 | 160 | 1200 | договорная |
| Плита дорожная железобетонная 1П18.18-30 | 1750 | 1750 | 160 | 1200 | договорная |
| Плита дорожная железобетонная | 1750 | 1750 | 160 | 1200 | договорная |

| | | | | | |
|---|------|------|-----|------|------------|
| 2П18.18-10 | | | | | |
| Плита дорожная железобетонная 2П18.18-30 | 1750 | 1750 | 160 | 1200 | договорная |
| Плита дорожная железобетонная 1П30.10-10 | 3000 | 1000 | 170 | 1300 | договорная |
| Плита дорожная железобетонная 1П30.10-30 | 3000 | 1000 | 170 | 1300 | договорная |
| Плита дорожная железобетонная 2П30.10-10 | 3000 | 1000 | 170 | 1300 | договорная |
| Плита дорожная железобетонная 2П30.10-30 | 3000 | 1000 | 170 | 1300 | договорная |
| Плита дорожная железобетонная 1П30.12-10 | 3000 | 1200 | 170 | 1500 | договорная |
| Плита дорожная железобетонная 1П30.12-30 | 3000 | 1200 | 170 | 1500 | договорная |
| Плита дорожная железобетонная 2П30.12-10 | 3000 | 1200 | 170 | 1500 | договорная |
| Плита дорожная железобетонная 2П30.12-30 | 3000 | 1200 | 170 | 1500 | договорная |
| Плита дорожная железобетонная 1П30.15-10 | 3000 | 1500 | 170 | 1900 | договорная |
| Плита дорожная железобетонная 1П30.15-30 | 3000 | 1500 | 170 | 1900 | договорная |
| Плита дорожная железобетонная 2П30.15-10 | 3000 | 1500 | 170 | 1900 | договорная |
| Плита дорожная железобетонная 2П30.15-30 | 3000 | 1500 | 170 | 1900 | договорная |
| Плита дорожная железобетонная 1П30.18-10 | 3000 | 1750 | 170 | 2200 | 9 370 |
| Плита дорожная железобетонная 1П30.18-30 | 3000 | 1750 | 170 | 2200 | 9 890 |
| Плита дорожная железобетонная 2П30.18-10 | 3000 | 1750 | 170 | 2300 | 8 500 |
| Плита дорожная железобетонная 2П30.18-30 | 3000 | 1750 | 170 | 2200 | 9 200 |
| Плита дорожная железобетонная 1П30.20-10 | 3000 | 2000 | 170 | 2500 | договорная |
| Плита дорожная железобетонная | 3000 | 2000 | 170 | 2500 | договорная |

| | | | | | |
|---|------|------|-----|------|------------|
| 1П30.20-30 | | | | | |
| Плита дорожная железобетонная 2П30.20-10 | 3000 | 2000 | 170 | 2500 | договорная |
| Плита дорожная железобетонная 2П30.20-30 | 3000 | 2000 | 170 | 2500 | договорная |
| Плита дорожная железобетонная 1П35.28-10 | 3500 | 2750 | 170 | 4080 | договорная |
| Плита дорожная железобетонная 1П35.28-30 | 3500 | 2750 | 170 | 4080 | договорная |
| Плита дорожная железобетонная 2П35.28-10 | 3500 | 2750 | 170 | 4080 | договорная |
| Плита дорожная железобетонная 2П35.28-30 | 3500 | 2750 | 170 | 4080 | договорная |
| Плита дорожная железобетонная 1ПТ.35 | 3500 | 2000 | 170 | 2580 | договорная |
| Плита дорожная железобетонная 2ПТ.35 | 3500 | 2000 | 170 | 2580 | договорная |
| Плита дорожная железобетонная 1ПШ13 | 2480 | 2150 | 180 | 1800 | договорная |
| Плита дорожная железобетонная 1ПШД13 | 2480 | 2150 | 180 | 1900 | договорная |
| Плита дорожная железобетонная 1ПШП13 | 2480 | 2150 | 180 | 1930 | договорная |
| Плита дорожная железобетонная 1ПШ12 | 2320 | 2010 | 180 | 1580 | договорная |
| Плита дорожная железобетонная 1ПШД12 | 2320 | 2010 | 180 | 1650 | договорная |
| Плита дорожная железобетонная 1ПШП12 | 2320 | 2010 | 180 | 1680 | договорная |
| Плита дорожная железобетонная 1ДПШ13 | 2480 | 1070 | 180 | 900 | договорная |
| Плита дорожная железобетонная 1ДШП12 | 2320 | 1000 | 180 | 780 | договорная |
| Плита дорожная железобетонная 1ППШ13 | 2150 | 1235 | 180 | 900 | договорная |
| Плита дорожная железобетонная 1ППШ12 | 2010 | 1155 | 180 | 780 | договорная |

Плиты дорожные ПДС. Серия 3.503.1-93 выпуск 1

Подобные изделия используются для устройства одежды для дорог, временных или постоянных, на промышленных предприятиях.

| Наименование изделия | Длина, мм | Ширина, мм | Высота, мм | Масса, кг | Цена, руб |
|--|--------------|---------------|---------------|--------------|------------|
| Плита дорожная железобетонная ПД20.15-6 | 1990 | 1490 | 170 | 1200 | 6 900 |
| Плита дорожная железобетонная ПД20.15-17 | 1990 | 1490 | 210 | 1500 | договорная |
| Плита дорожная железобетонная ПД20.15-25 | 1990 | 1490 | 210 | 1500 | 8 900 |
| Плита дорожная железобетонная ПДС20.15-6 | 1990 | 1490 | 170 | 1200 | договорная |
| Плита дорожная железобетонная ПДС20.15-17 | 1990 | 1490 | 210 | 1500 | договорная |
| Плита дорожная железобетонная ПДС20.15-25 | 1990 | 1490 | 210 | 1500 | 9 500 |